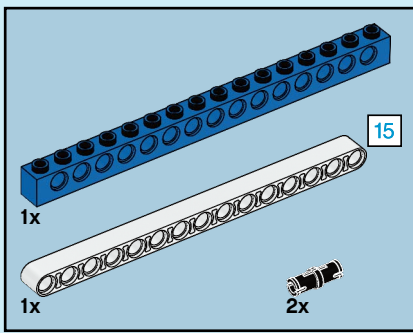
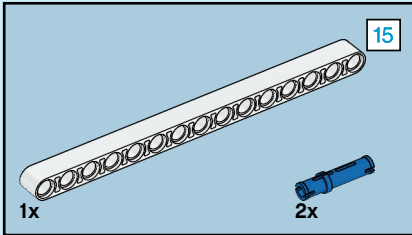
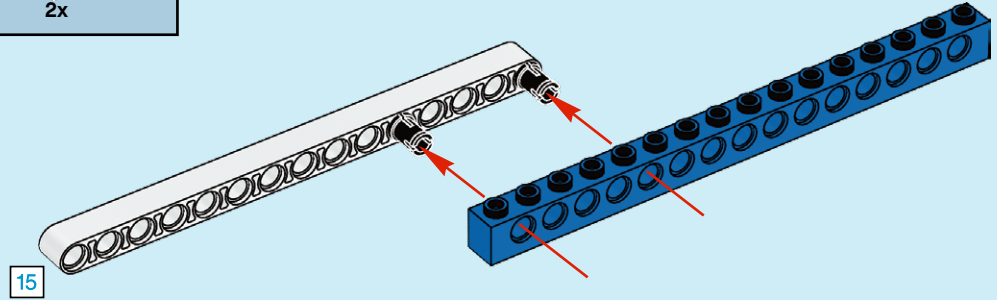


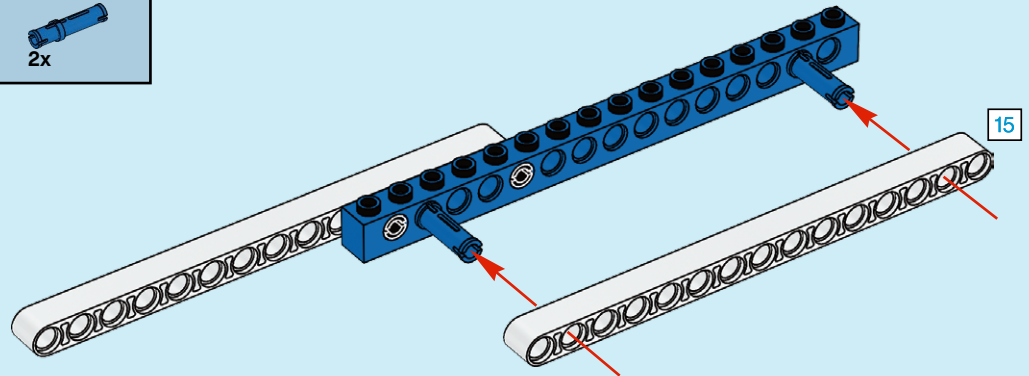
# F1

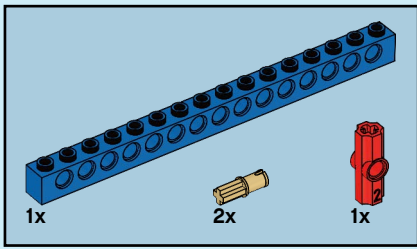


## 1

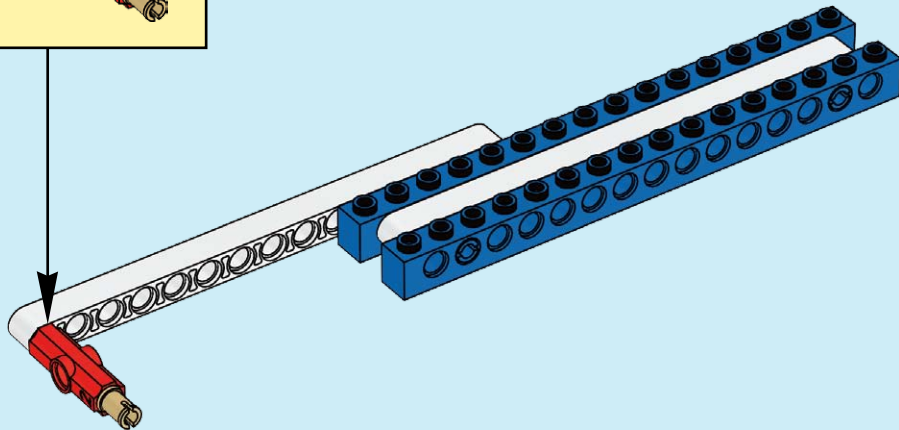
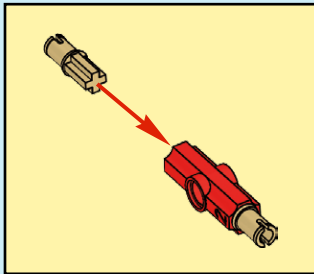


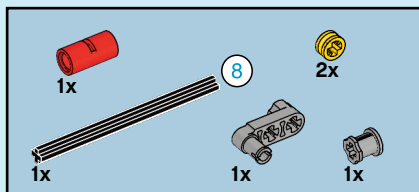
## 2



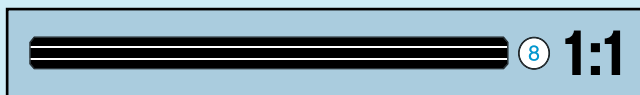
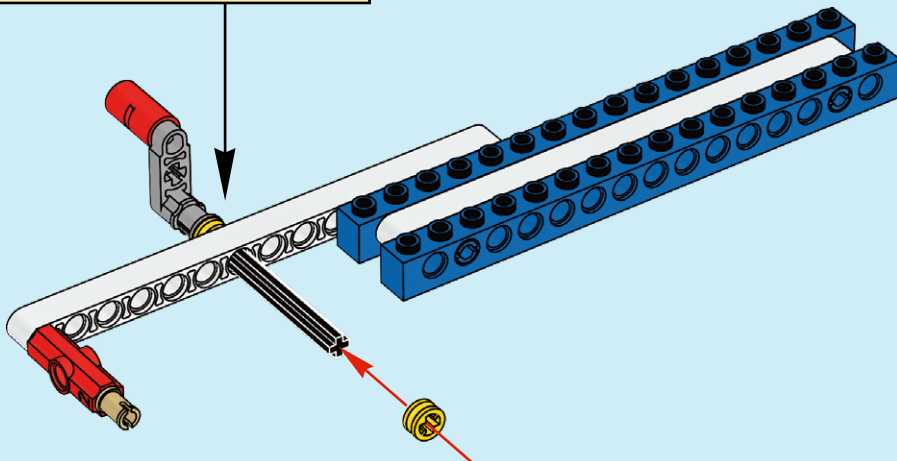
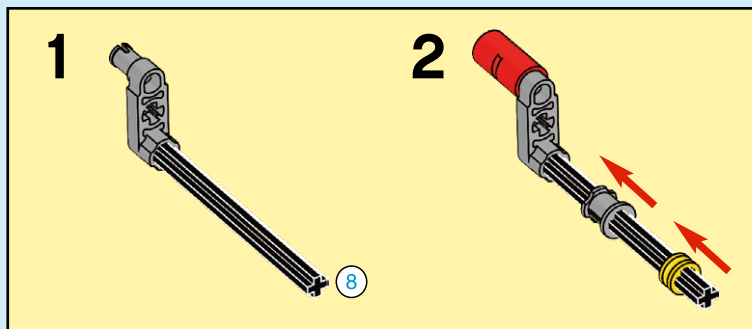


3



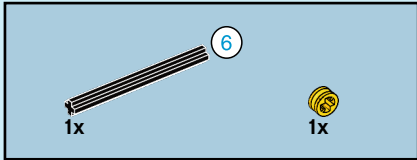
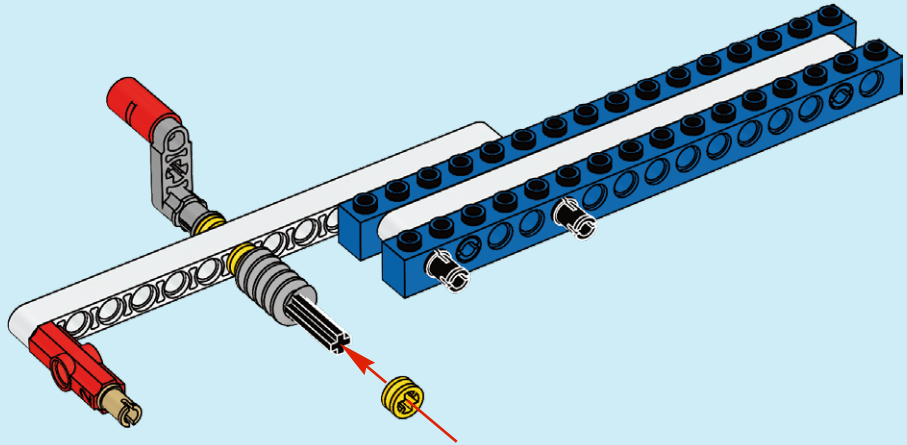


4

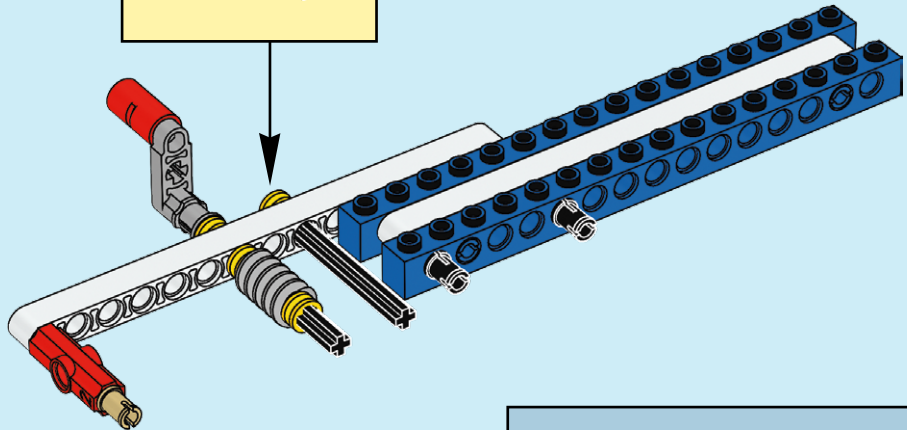
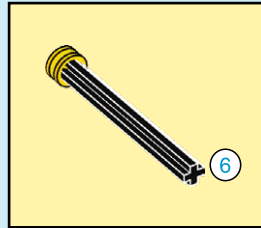


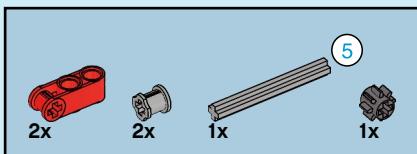


5

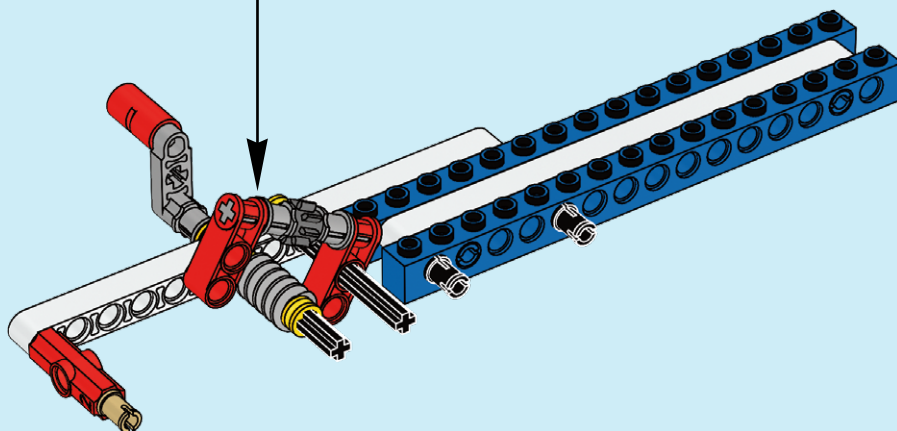
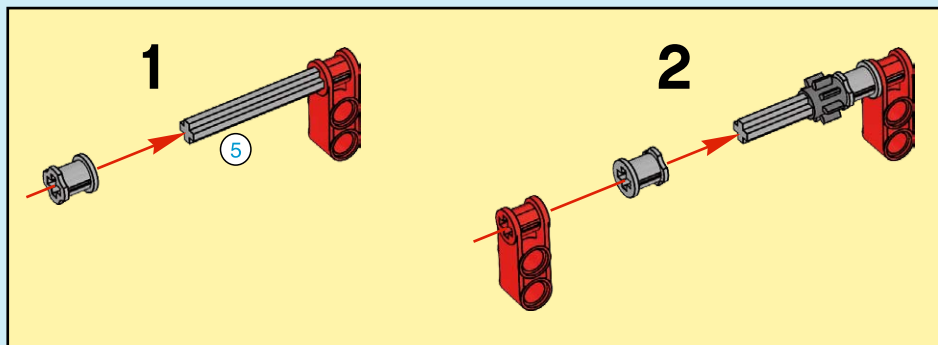


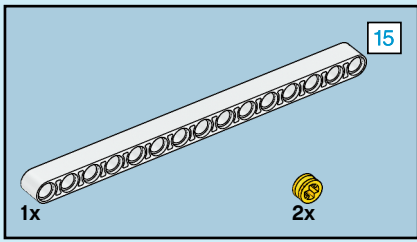
6



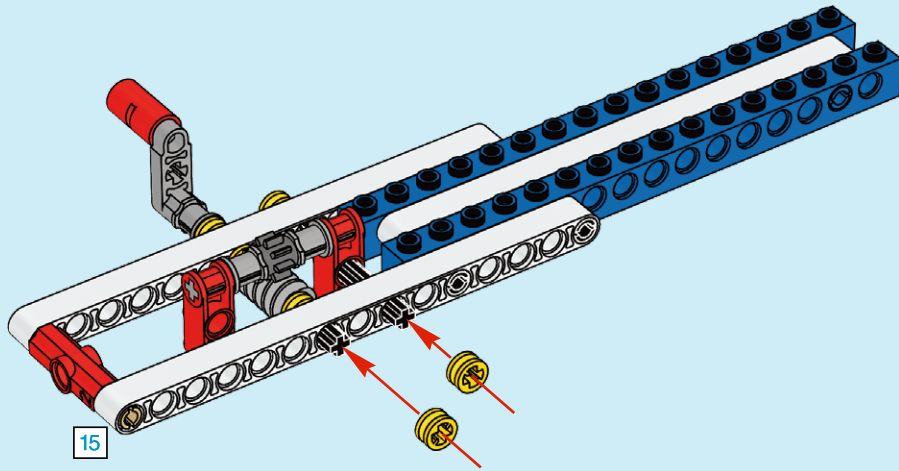


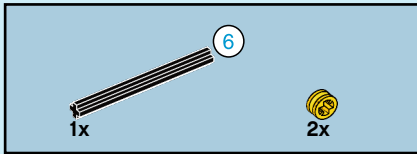
# 7



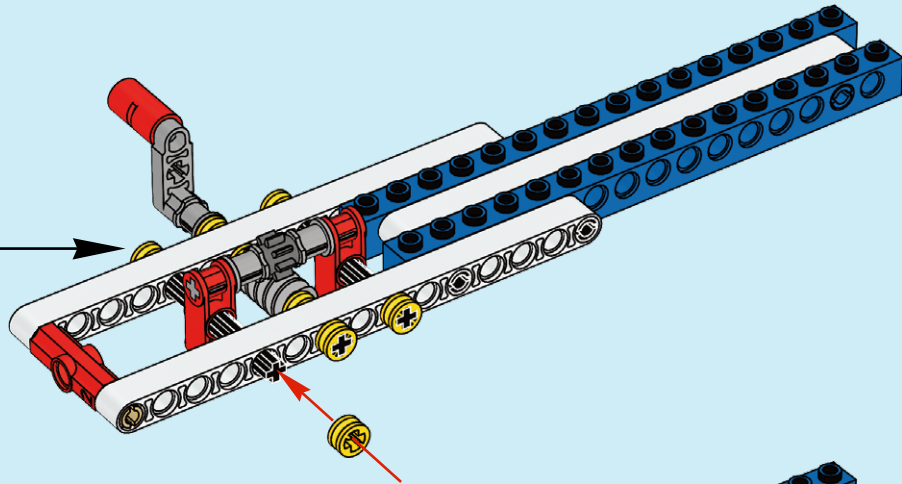
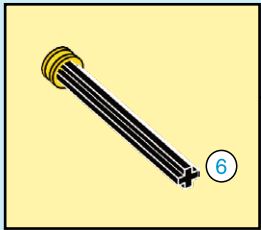


8

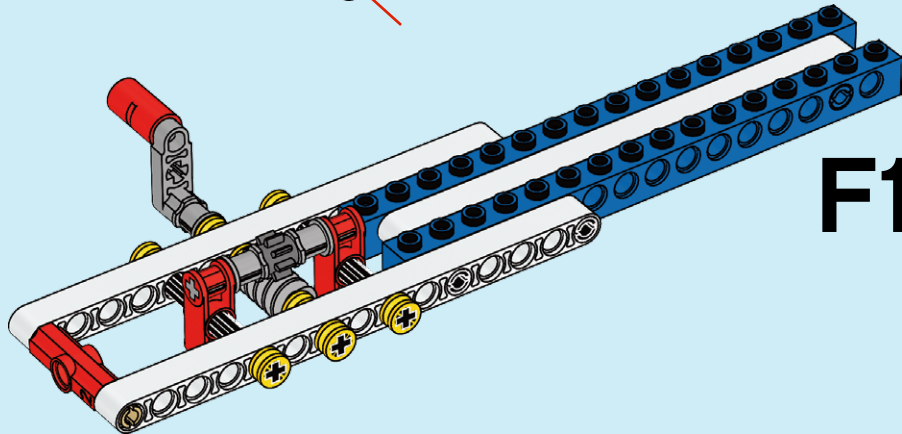




9



10



F1



6 1:1