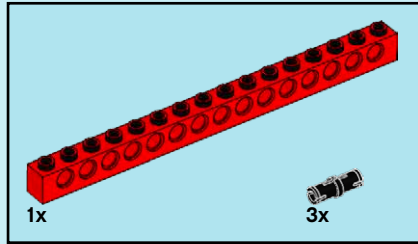
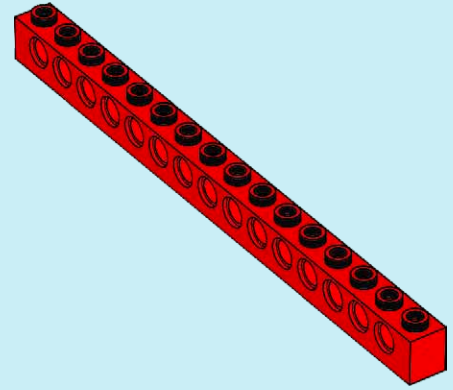
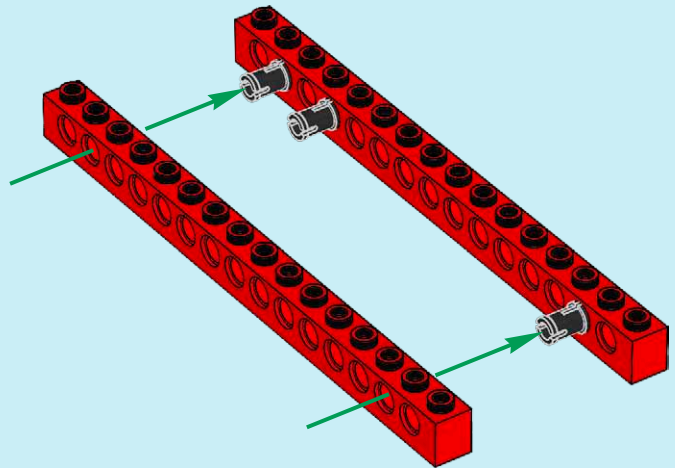
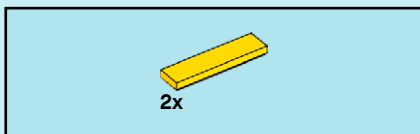


1

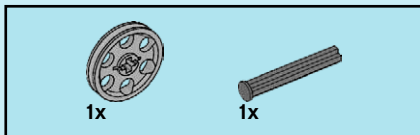
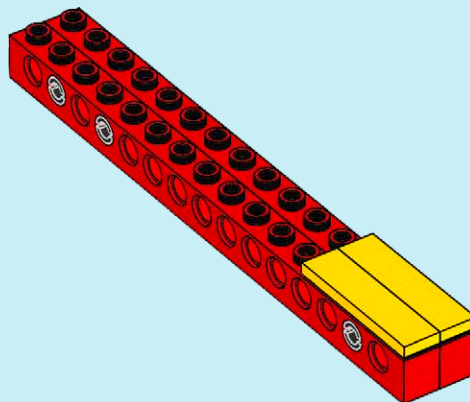


2

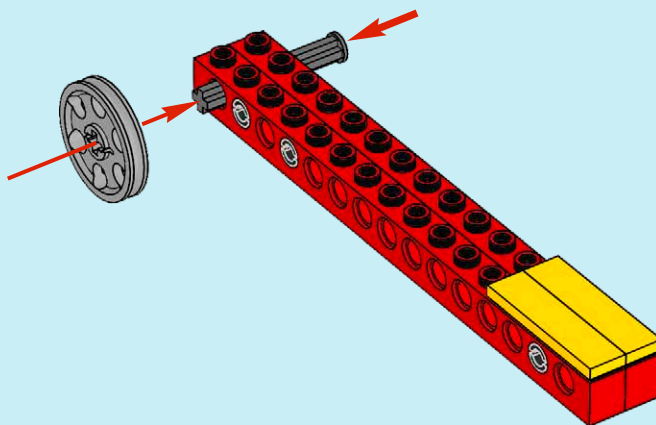




3

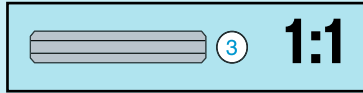
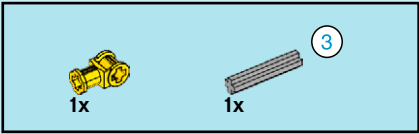
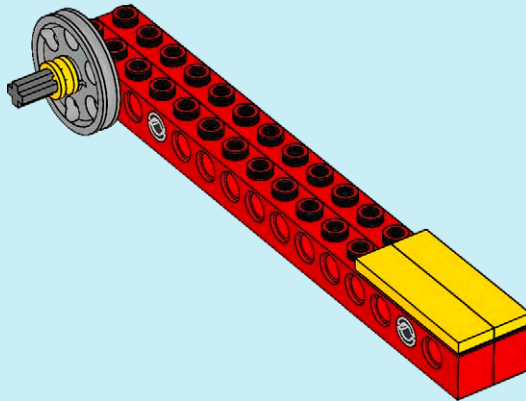


4

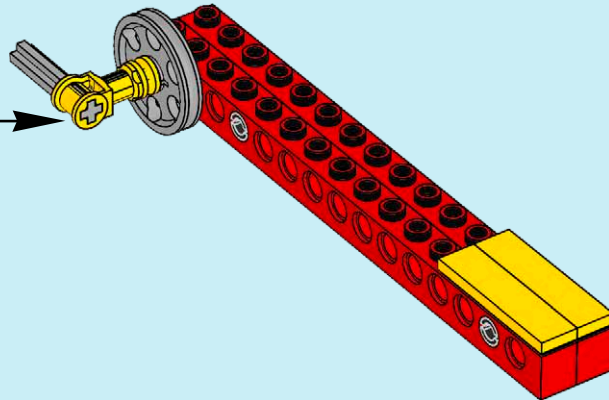
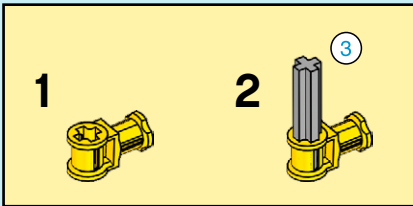


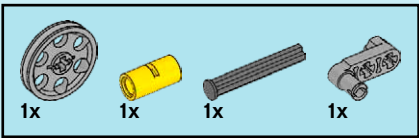


5

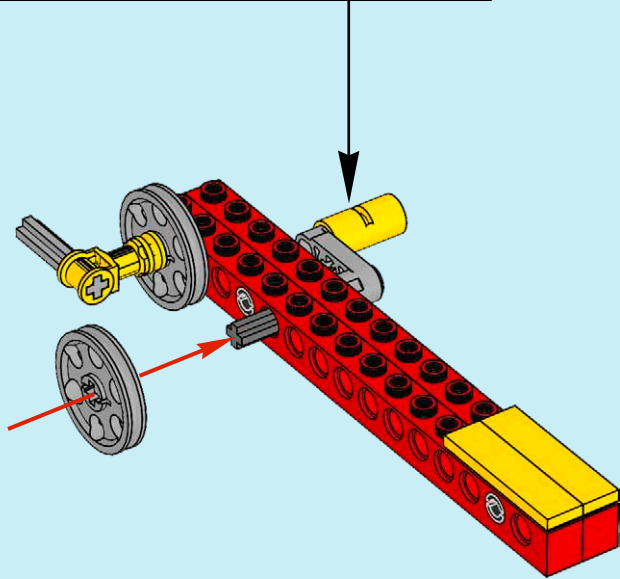
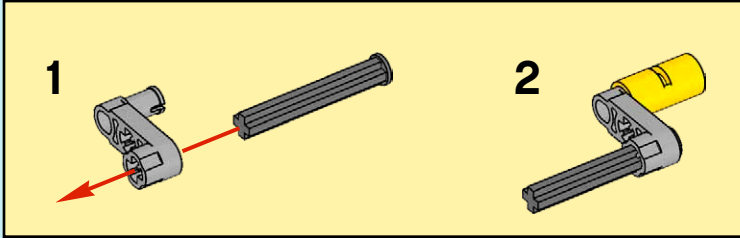


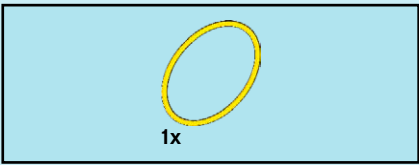
6



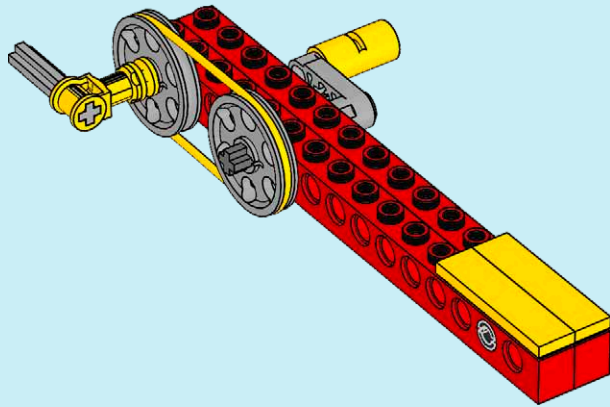


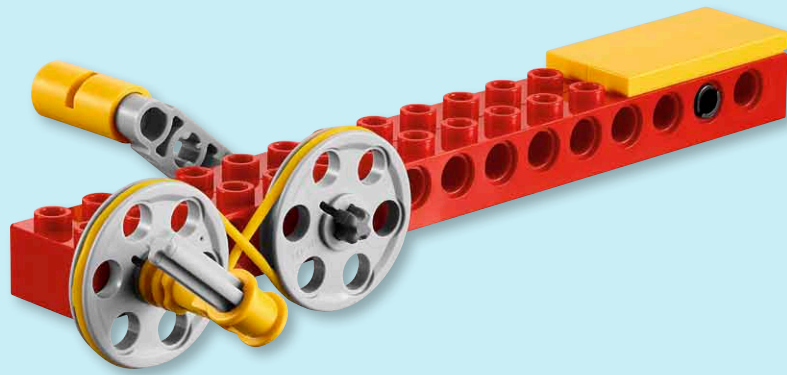
7

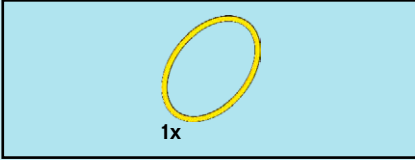
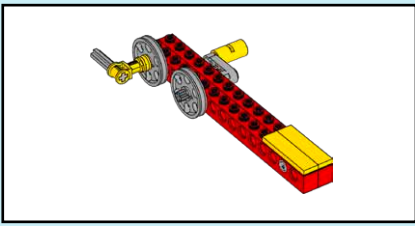




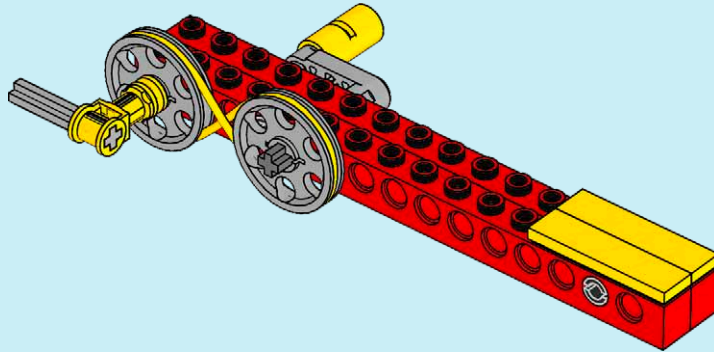
8



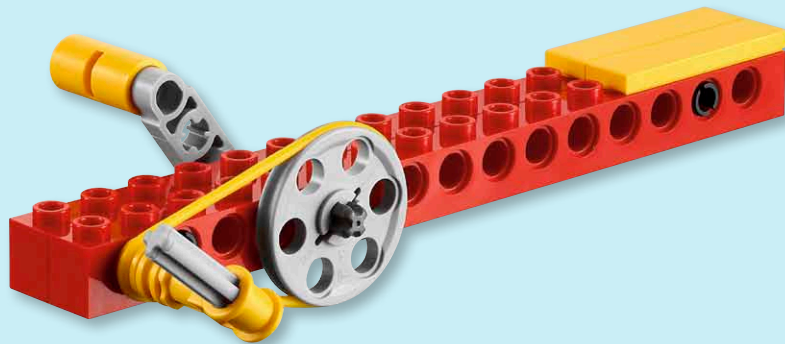


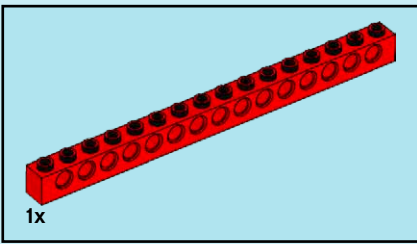


1

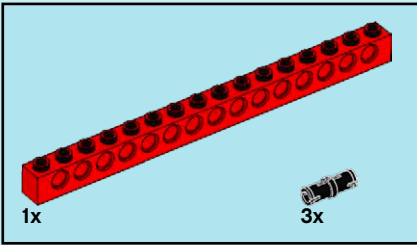
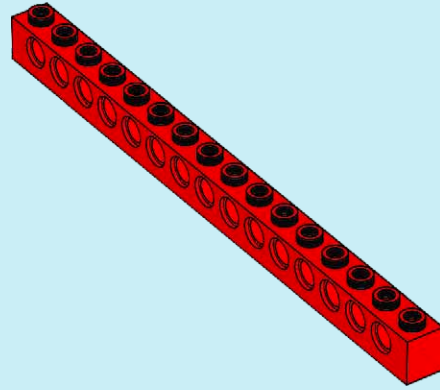




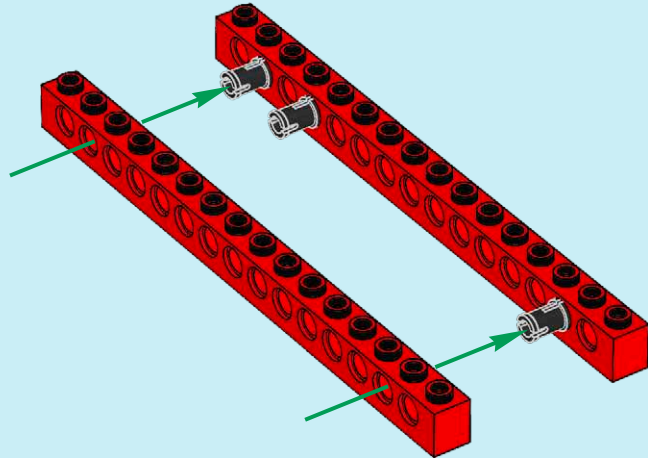


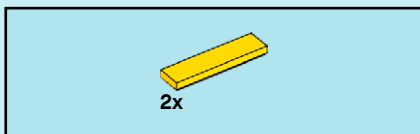


1

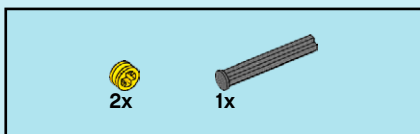
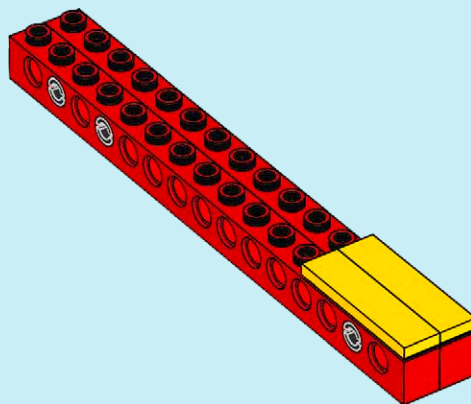


2

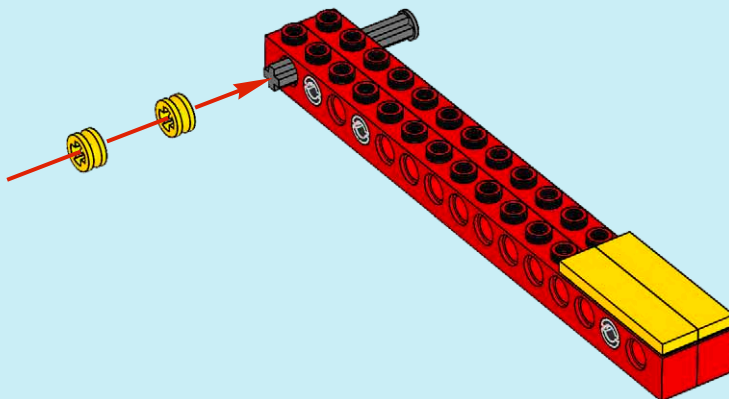


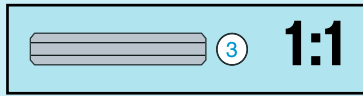
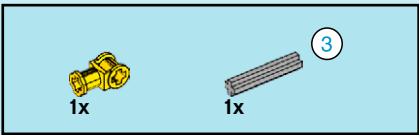


3

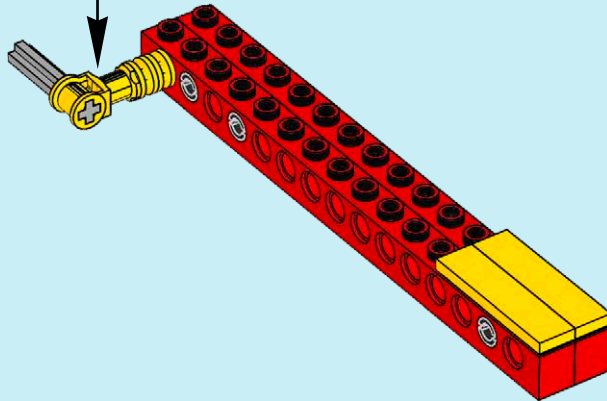
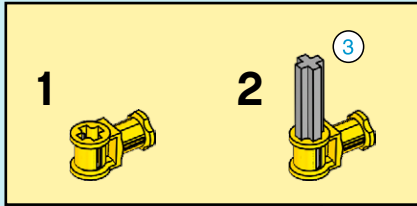


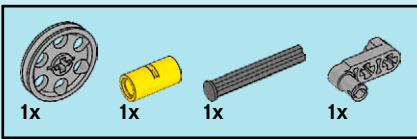
4



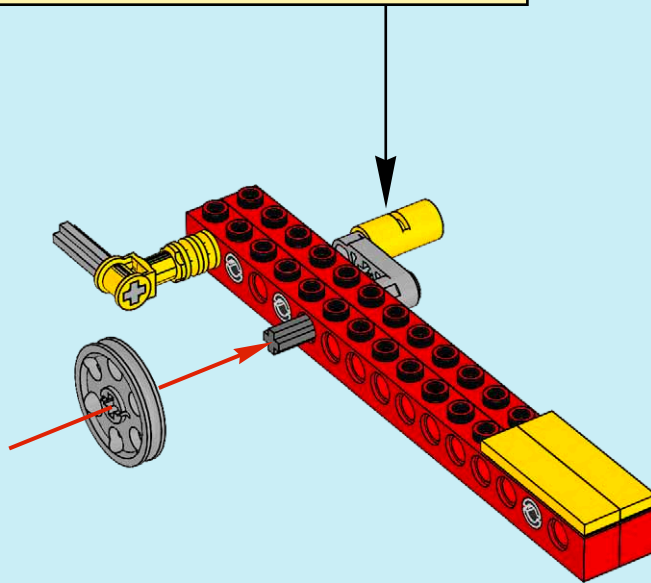
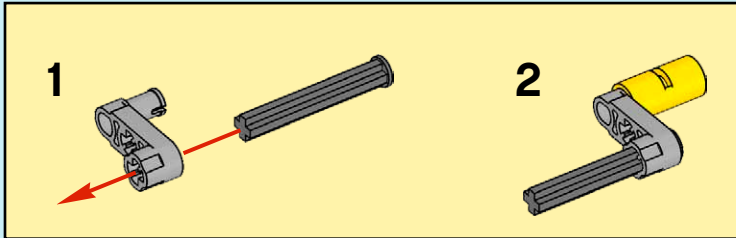


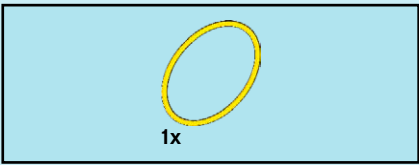
5



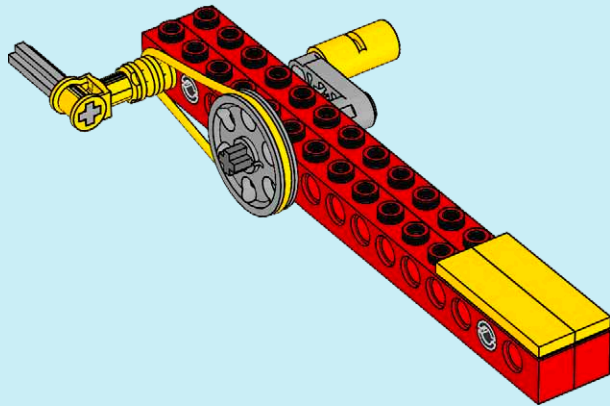


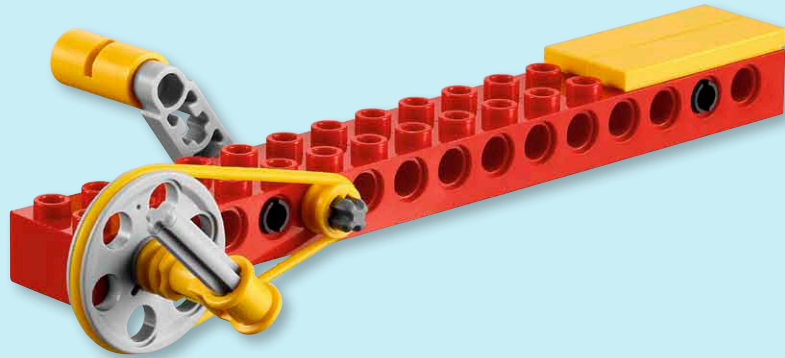
6

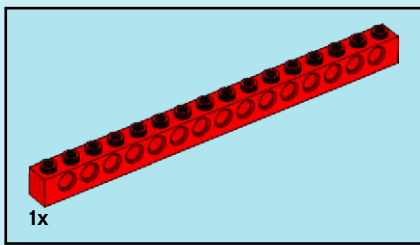




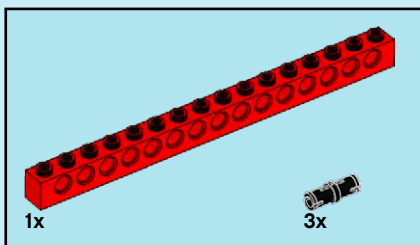
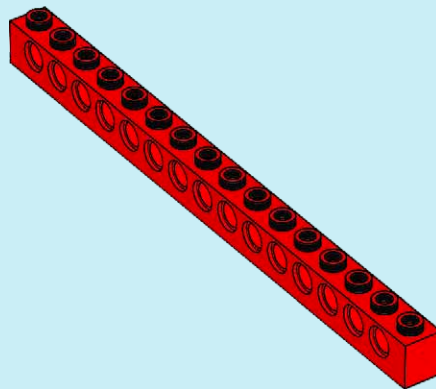
7



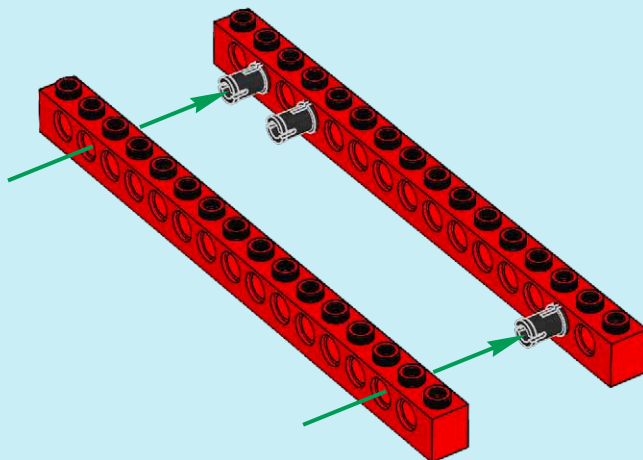




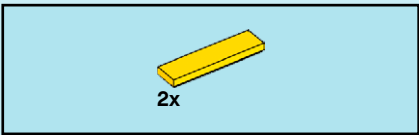
1



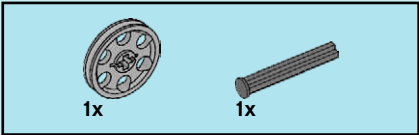
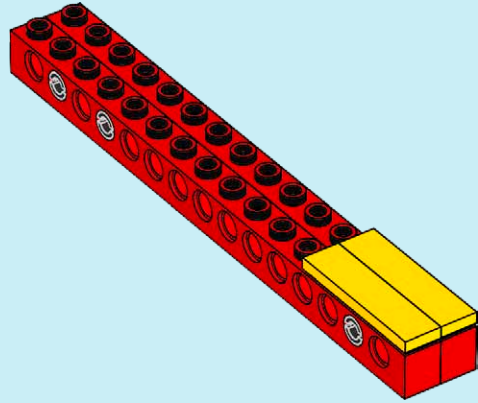
2



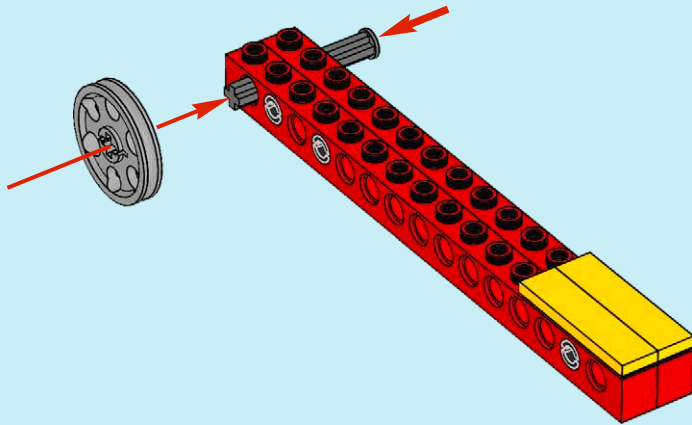




3

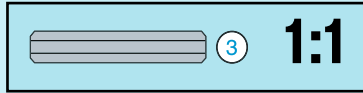
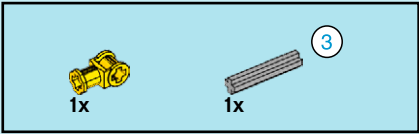
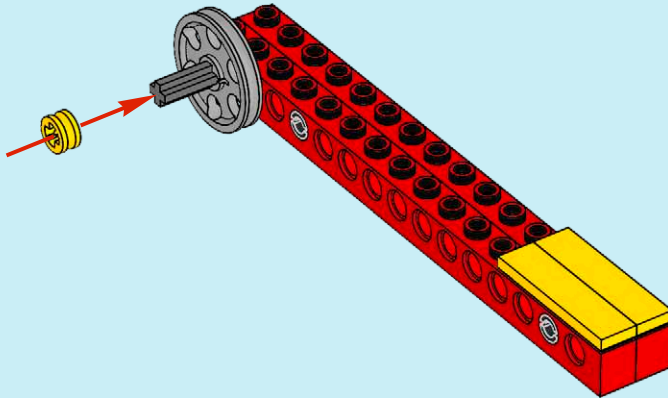


4

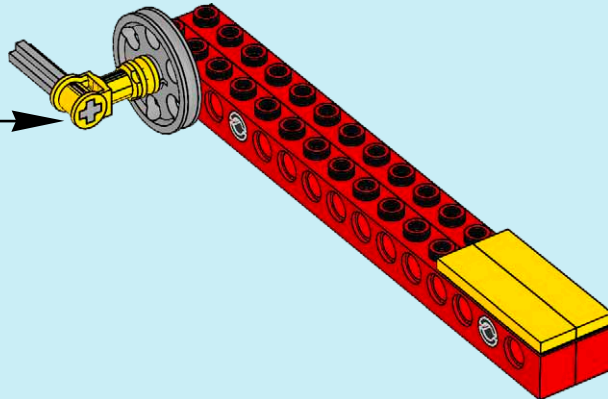
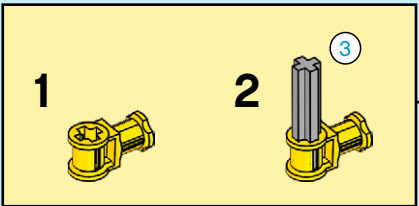


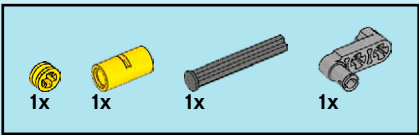


5

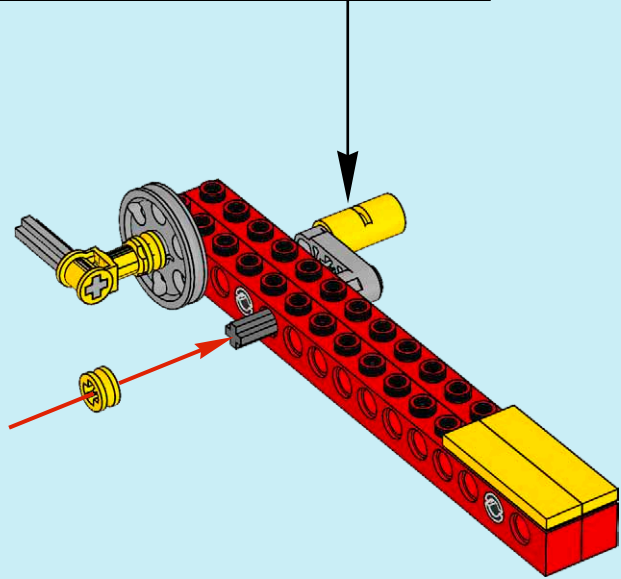
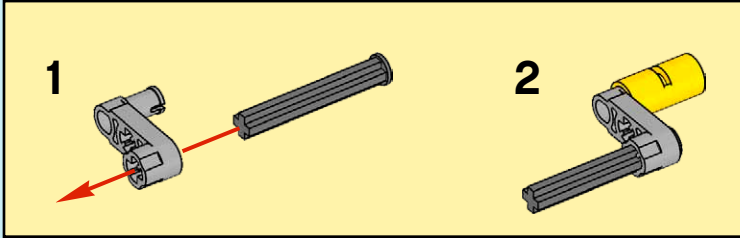


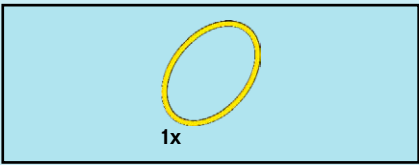
6



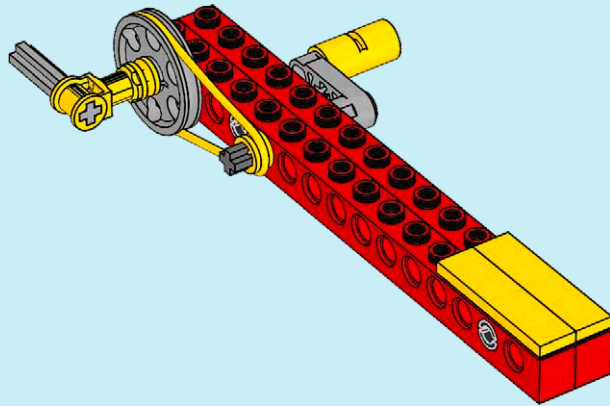


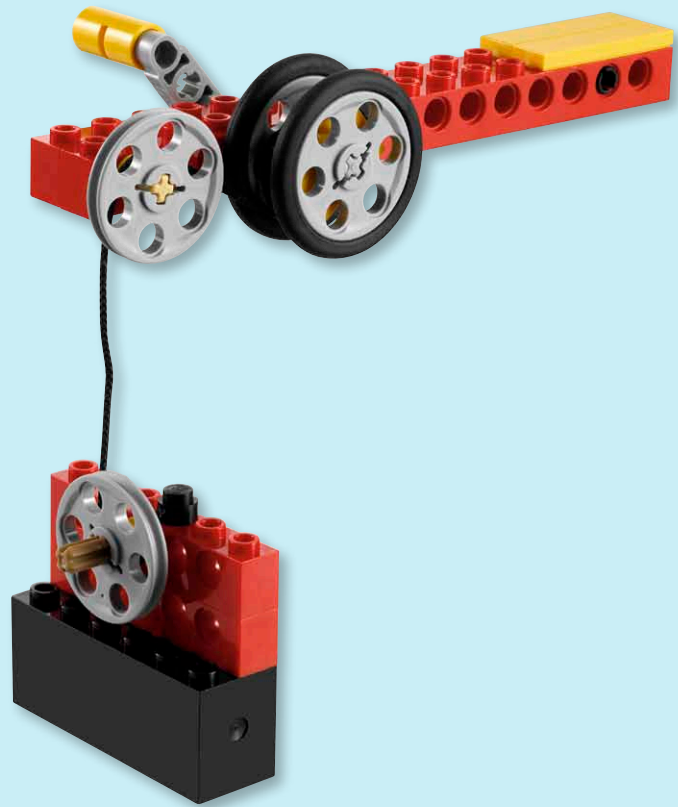
7

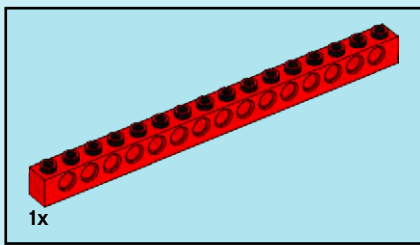




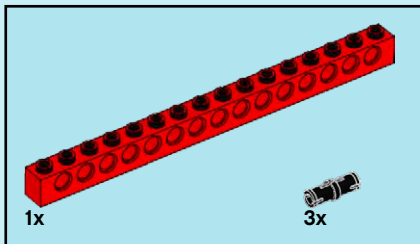
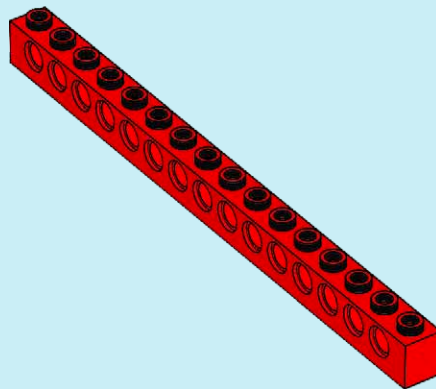
8



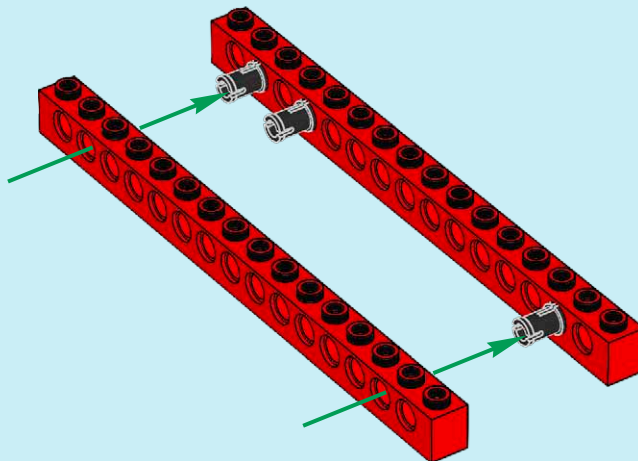


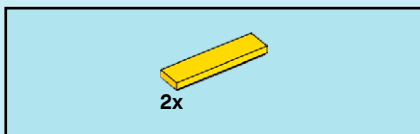


1

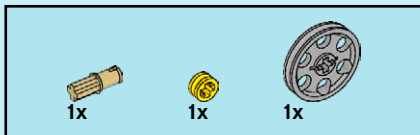
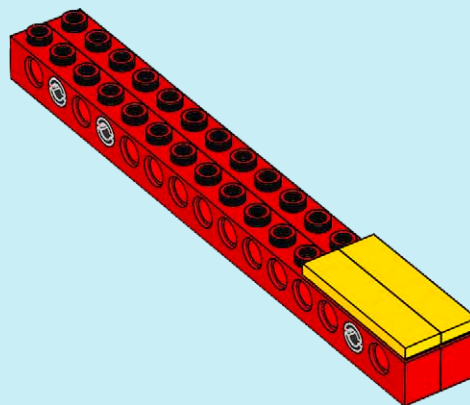


2

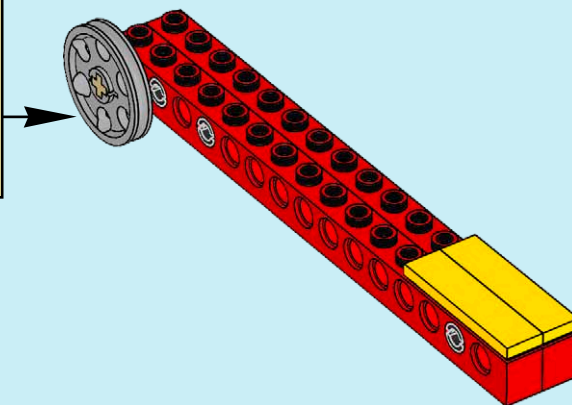
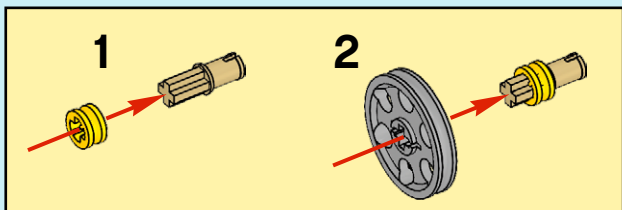


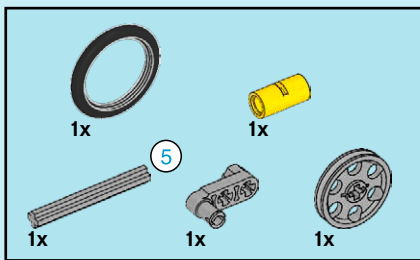


3

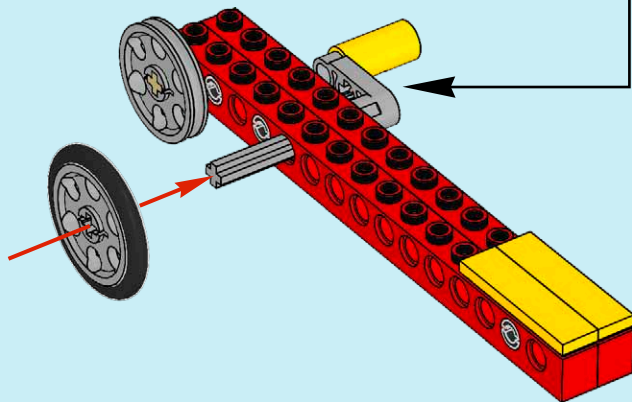
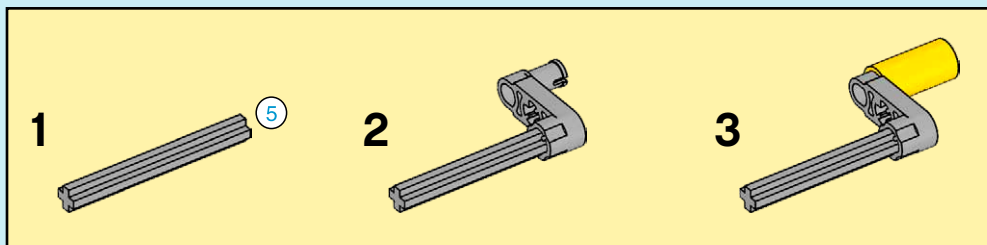


4





5

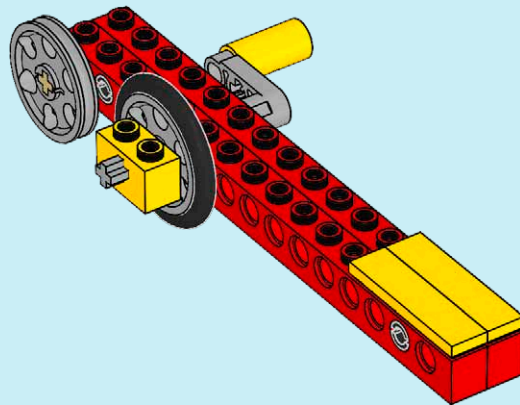


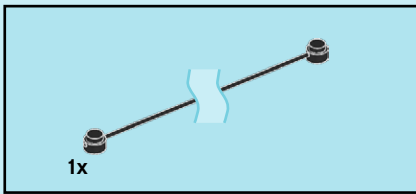




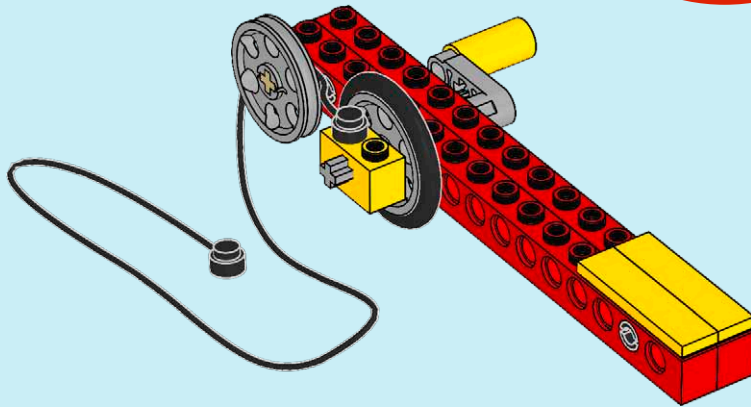
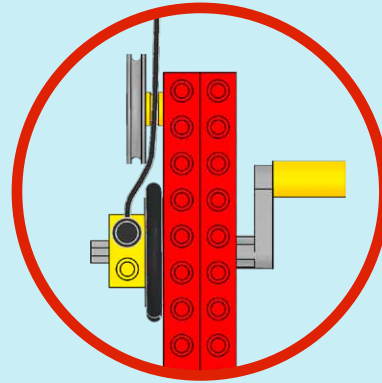
1x

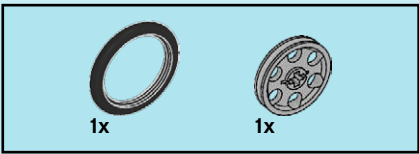
6



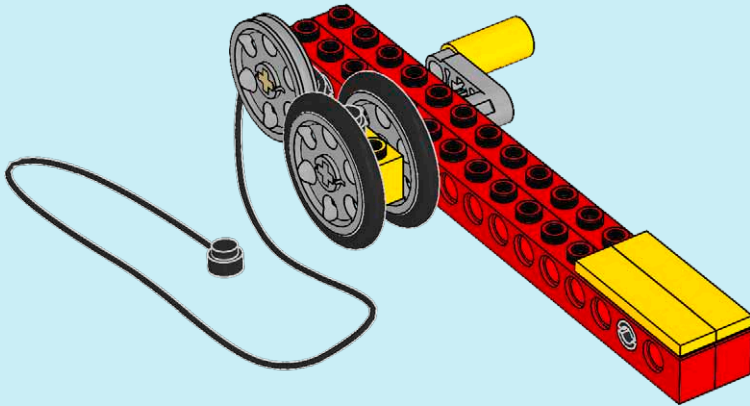


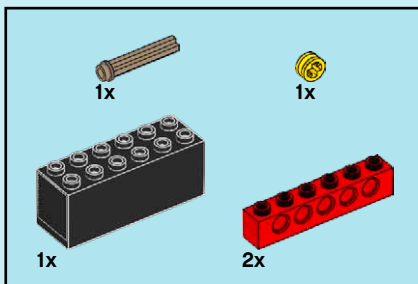
7





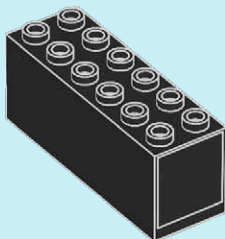
8



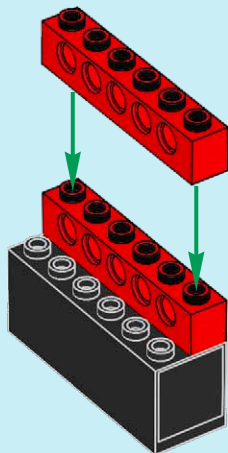


# 9

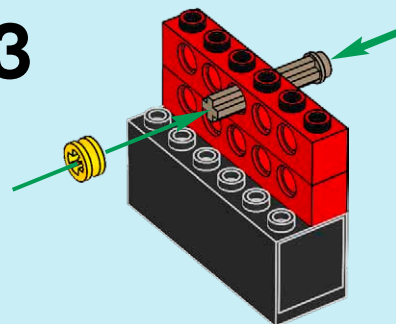
## 1

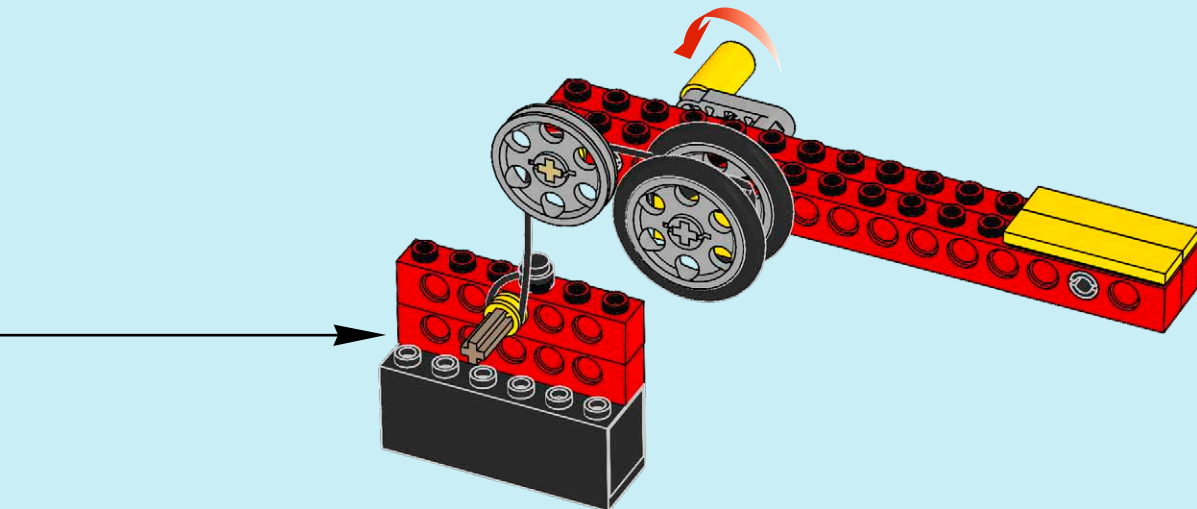


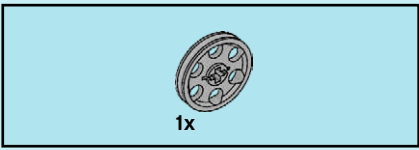
## 2



## 3







10

