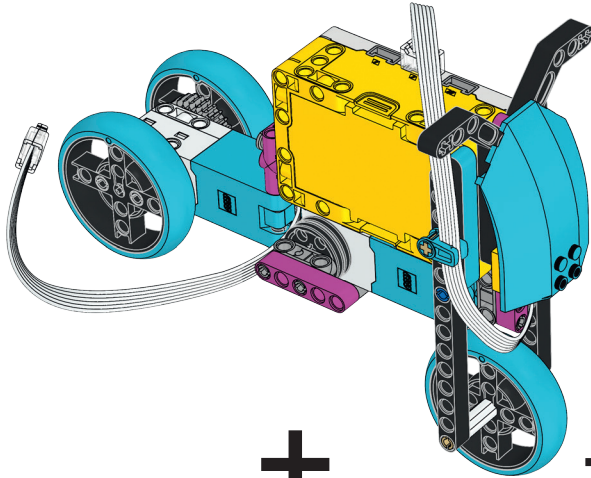
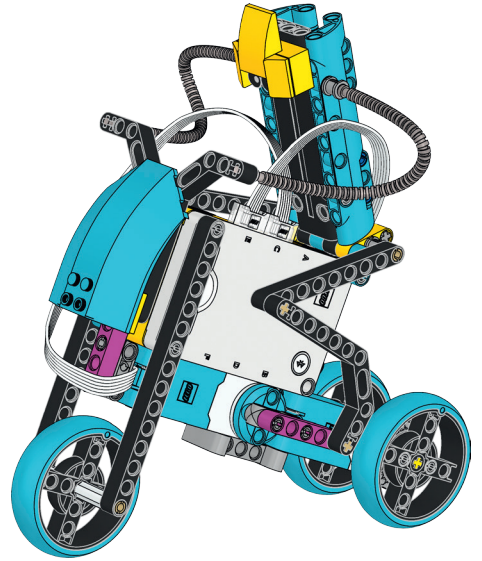
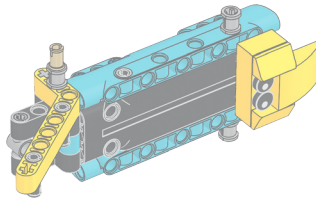


1



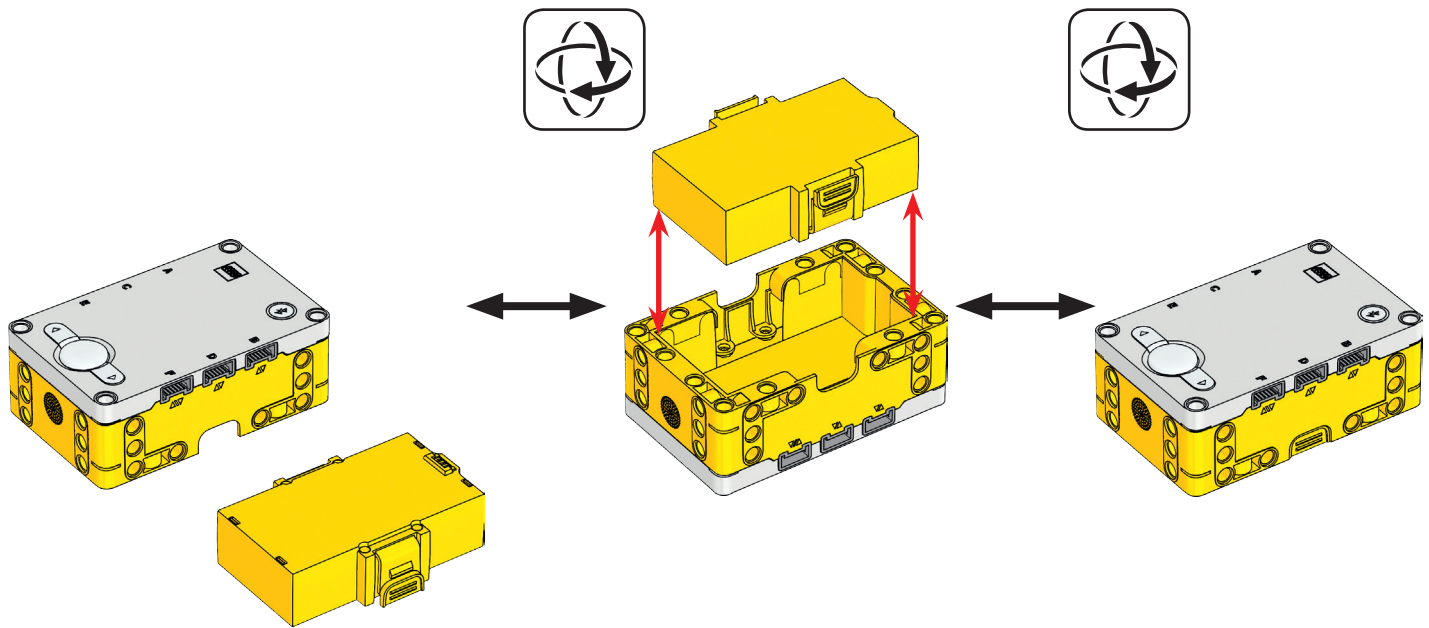
+

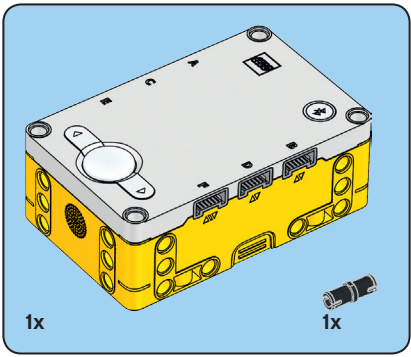
2



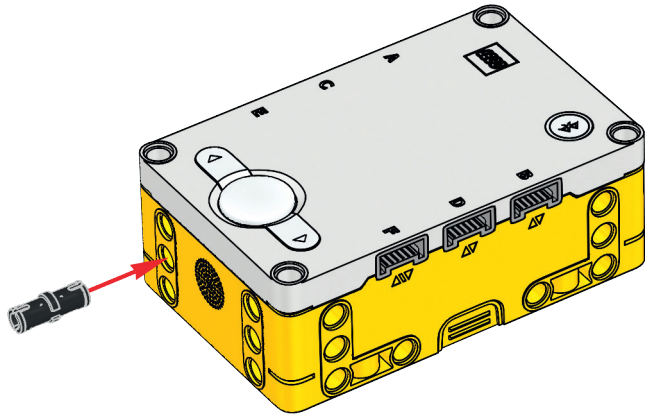
1 x







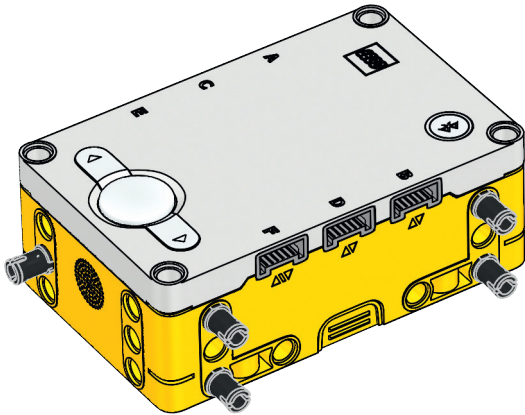
1

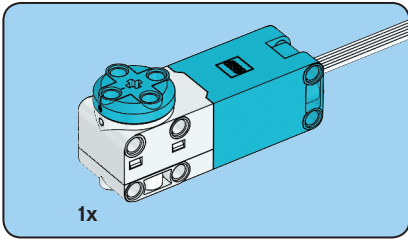




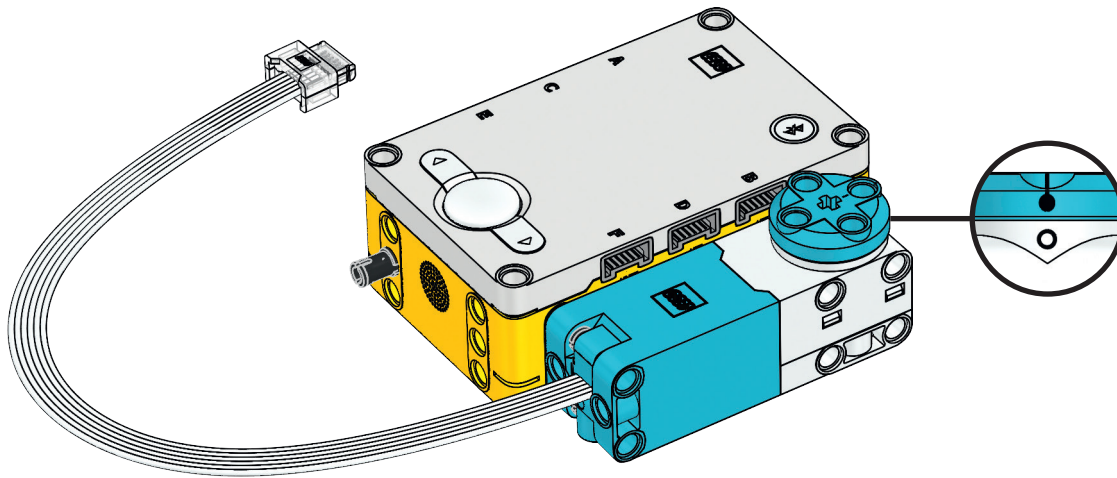


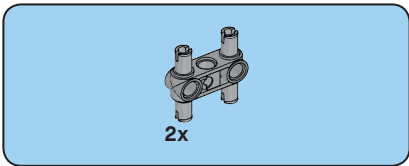
2



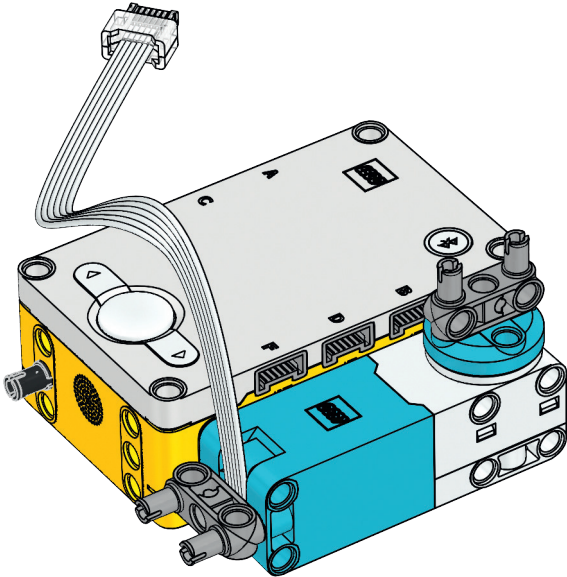


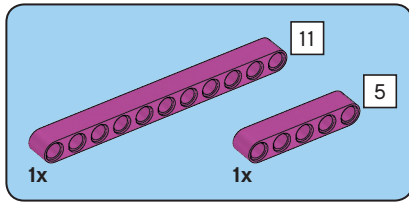
3



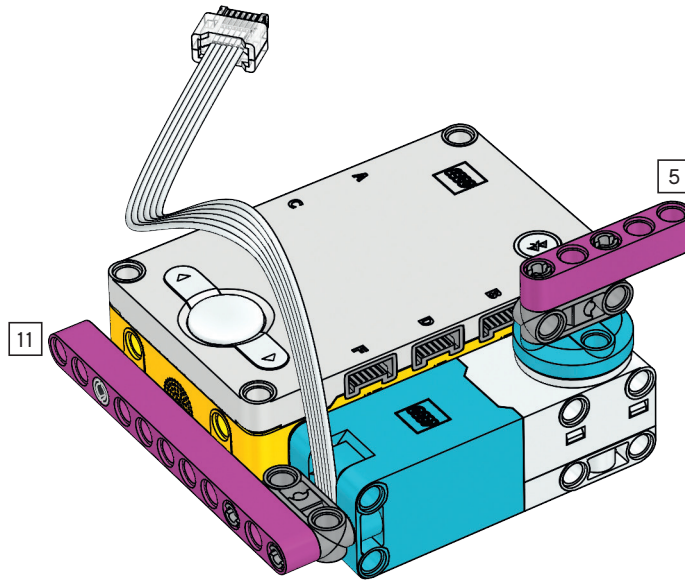


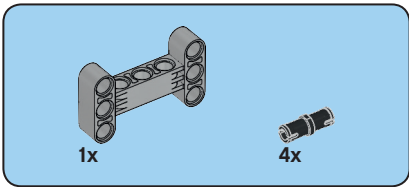
4



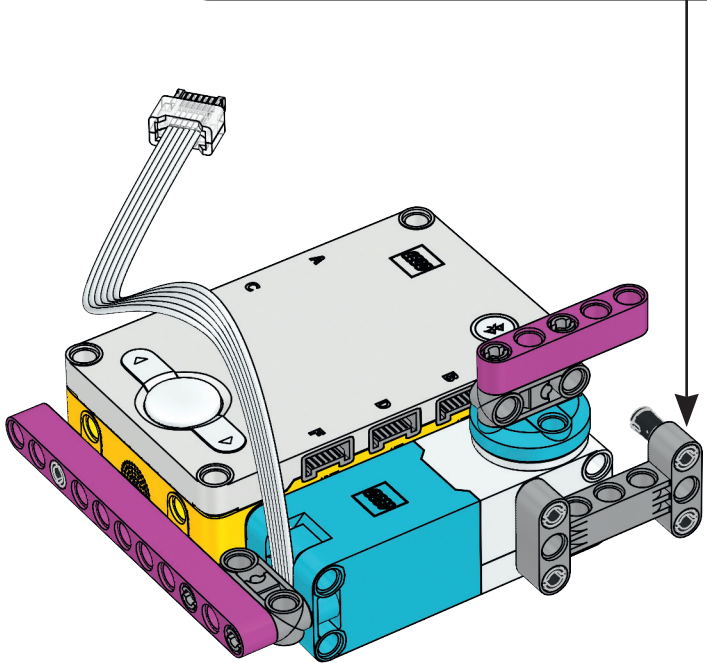
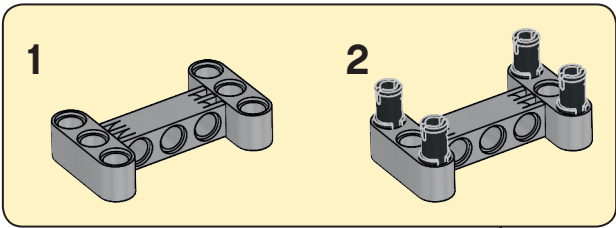


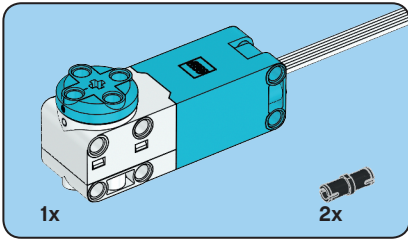
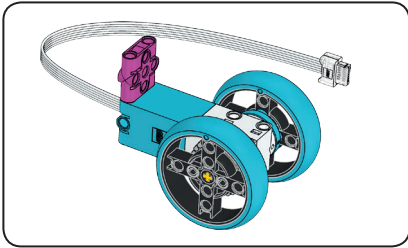
5



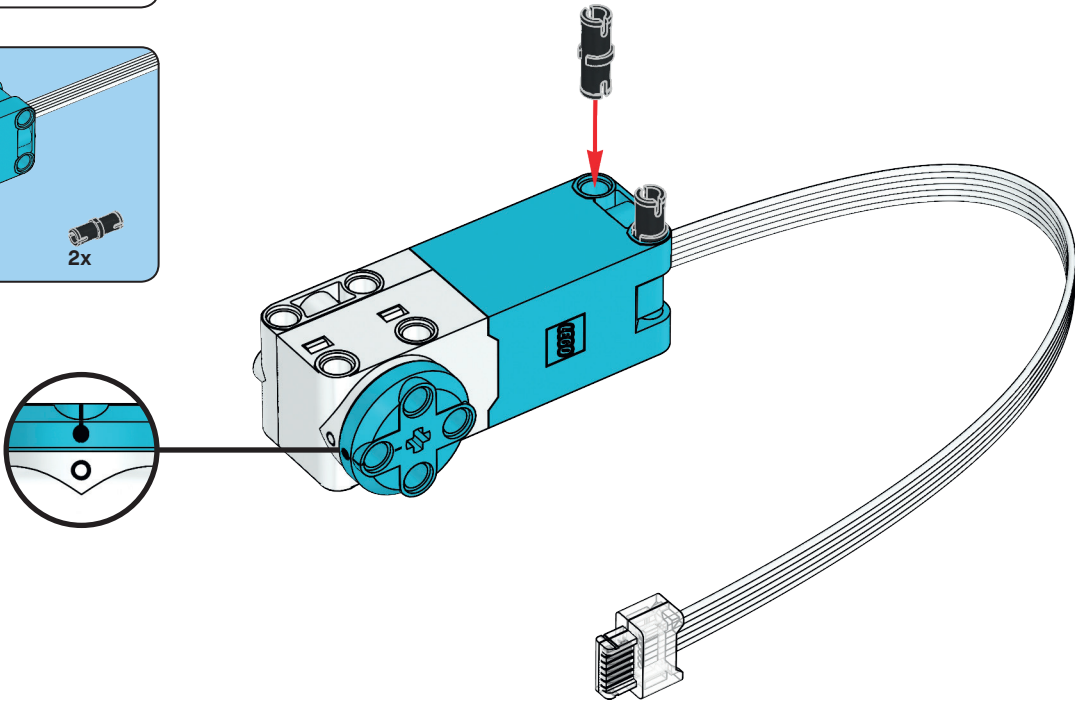


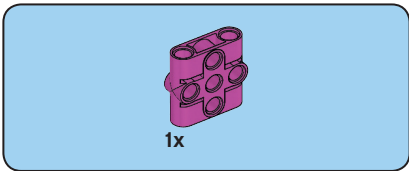
6



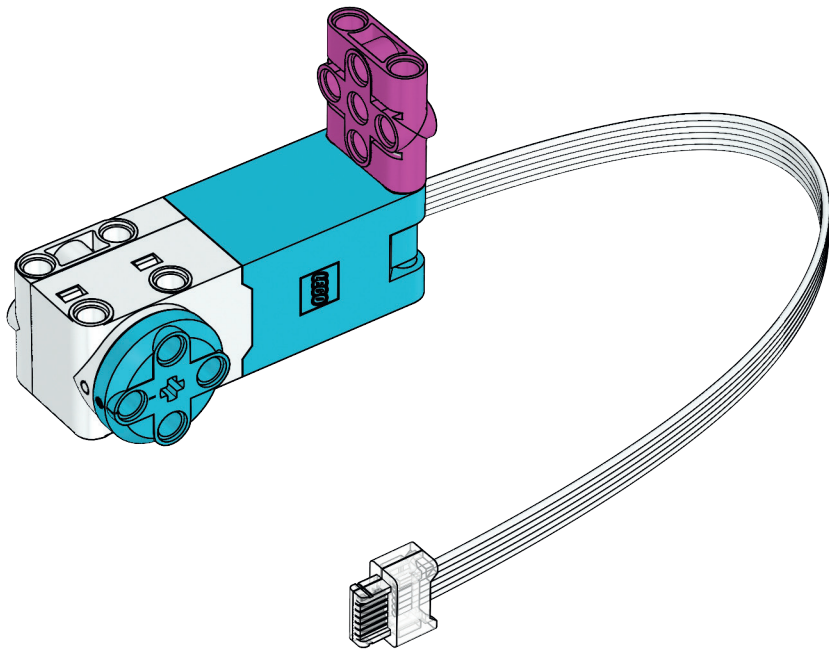


7



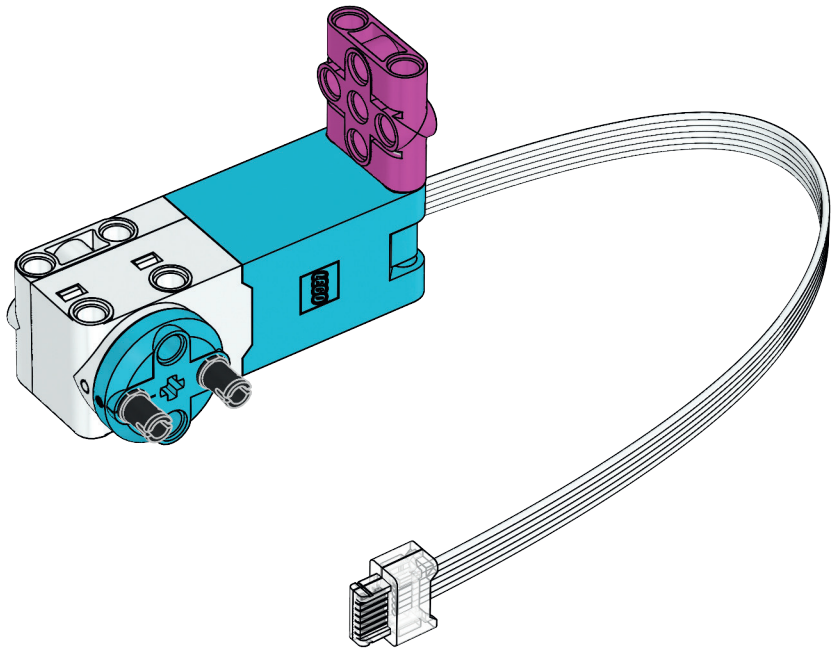


8

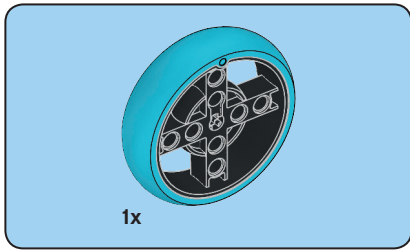




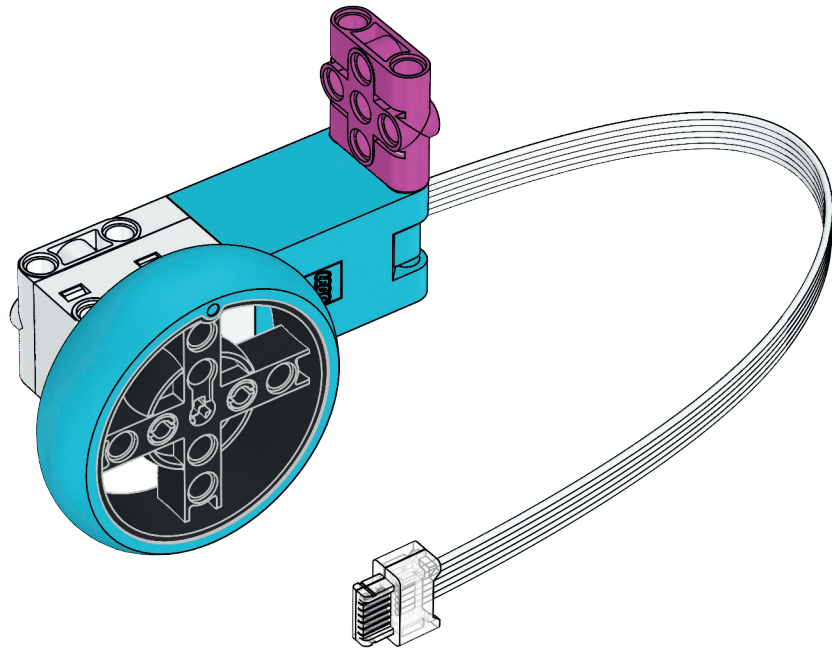
9

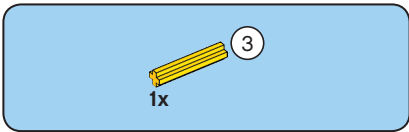




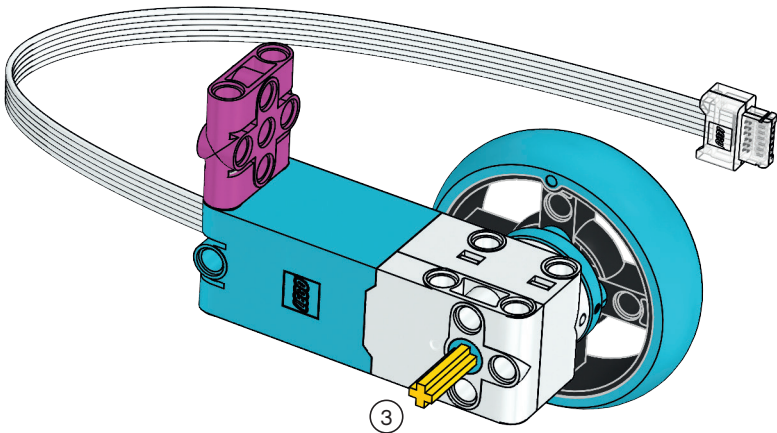


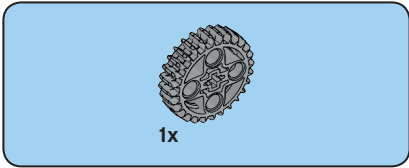
10



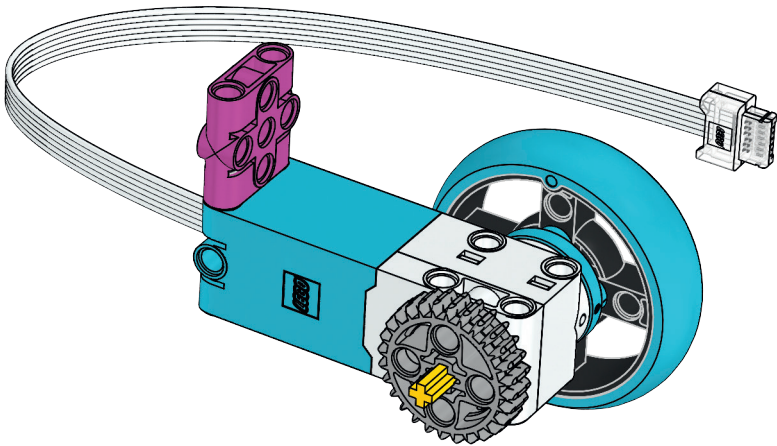


11



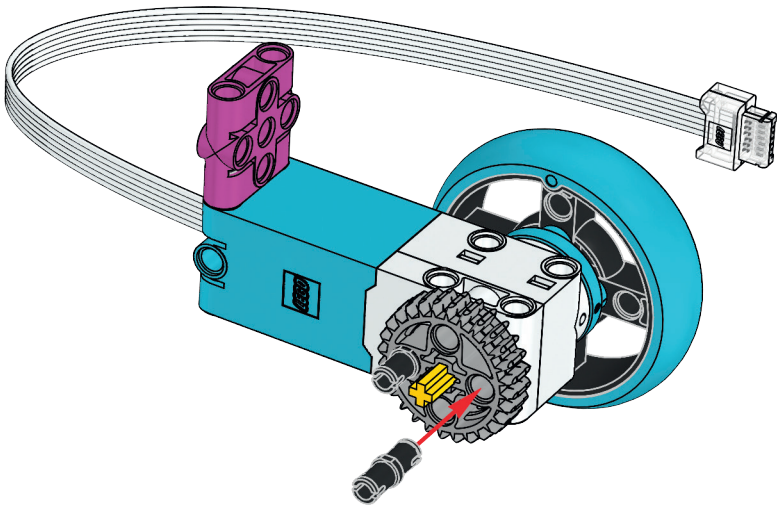


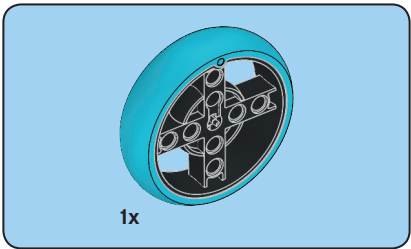
12



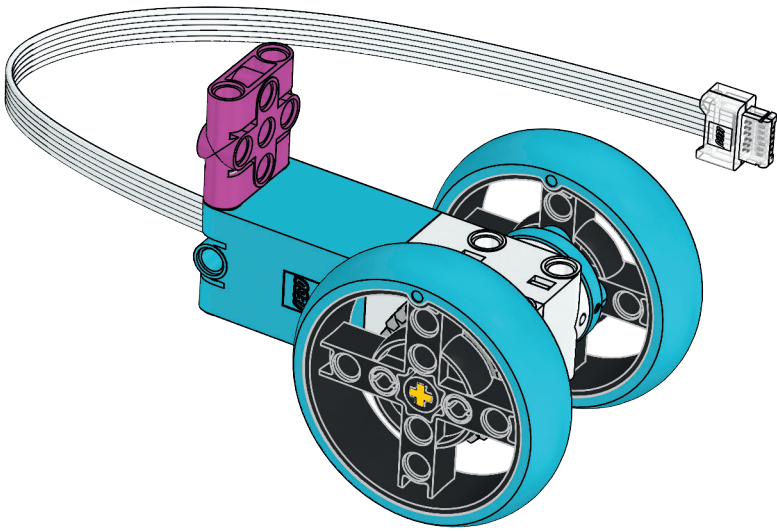


13

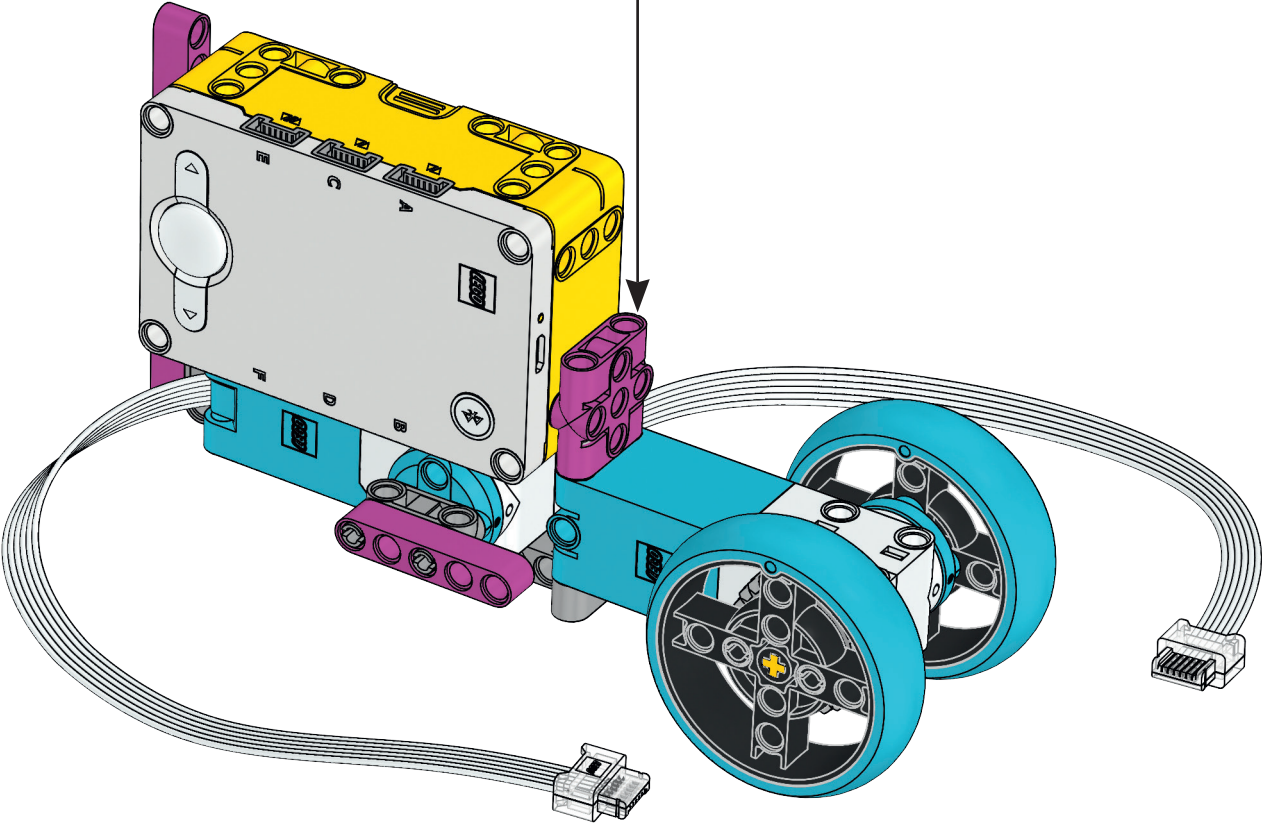


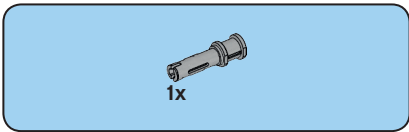


14

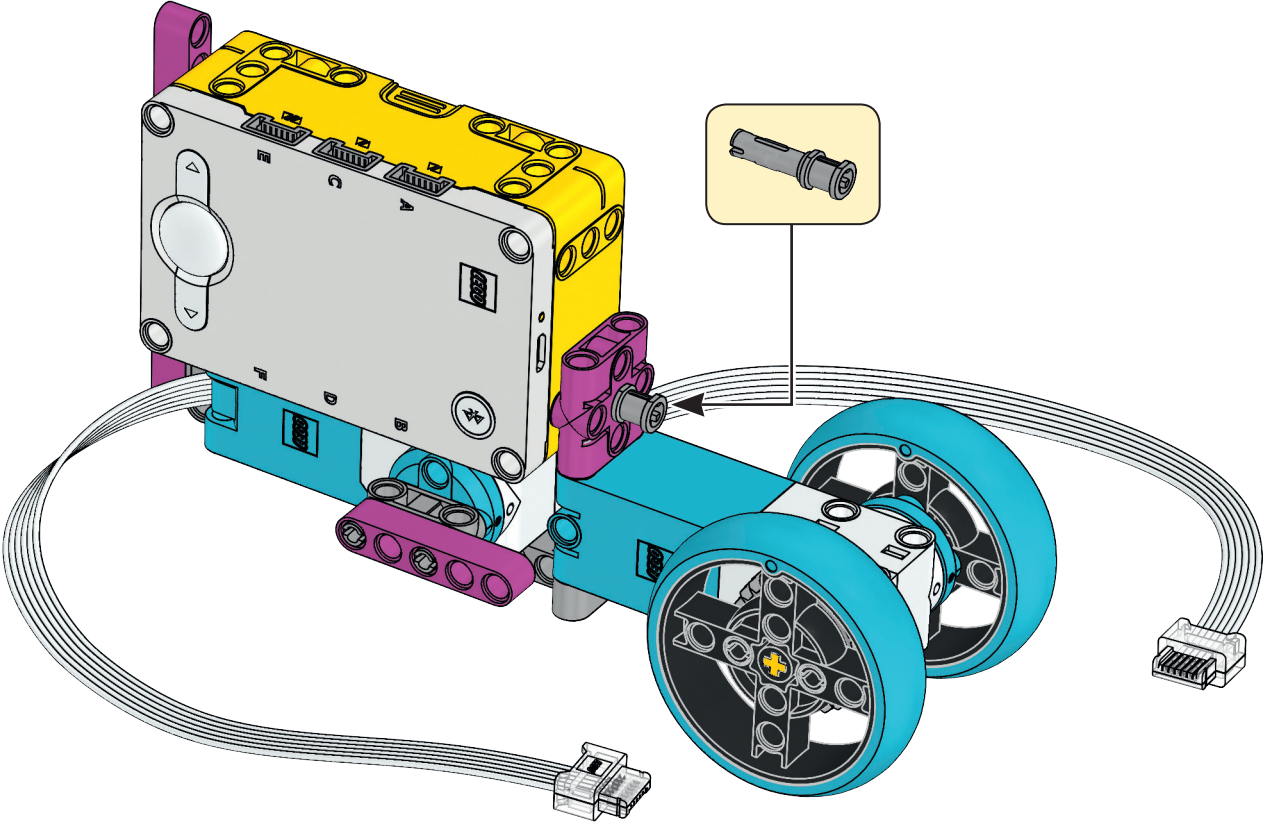


15



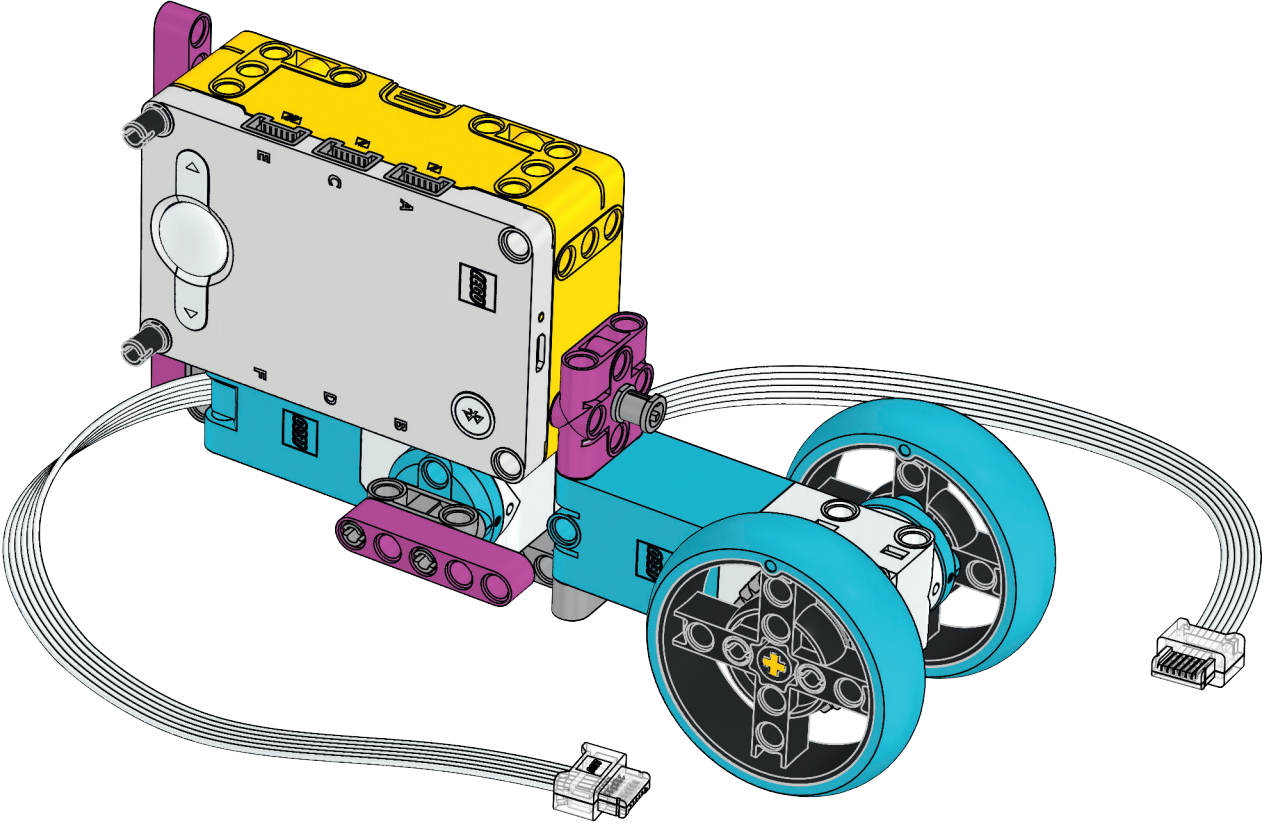


16

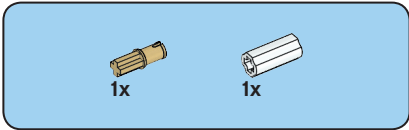
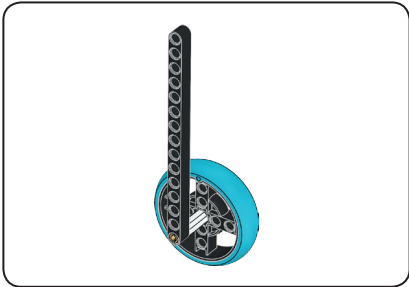




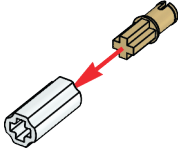
17

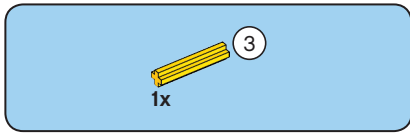




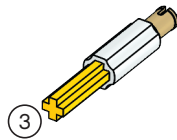


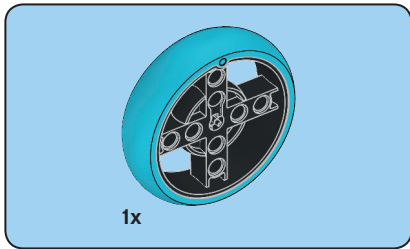
18



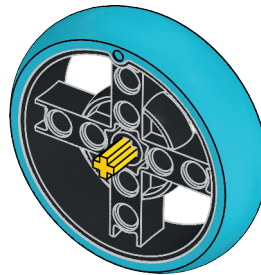


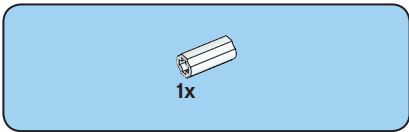
19



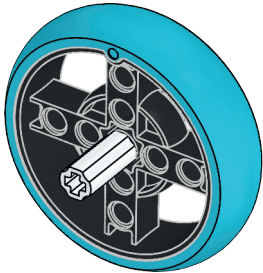


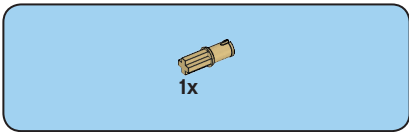
20



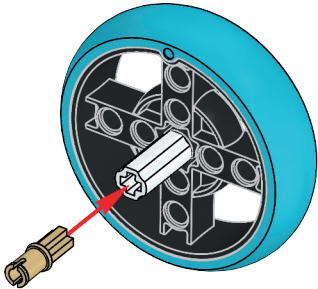


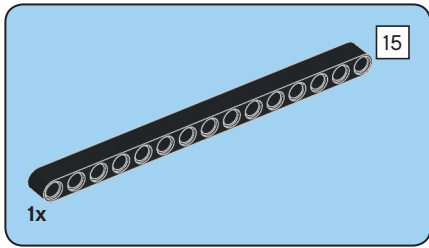
21



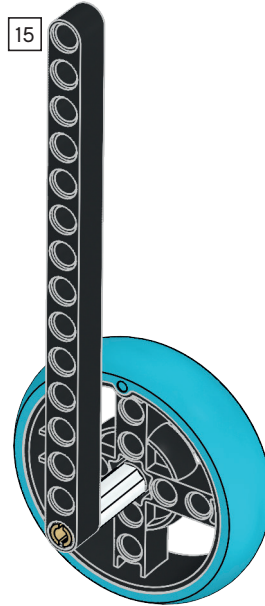


22

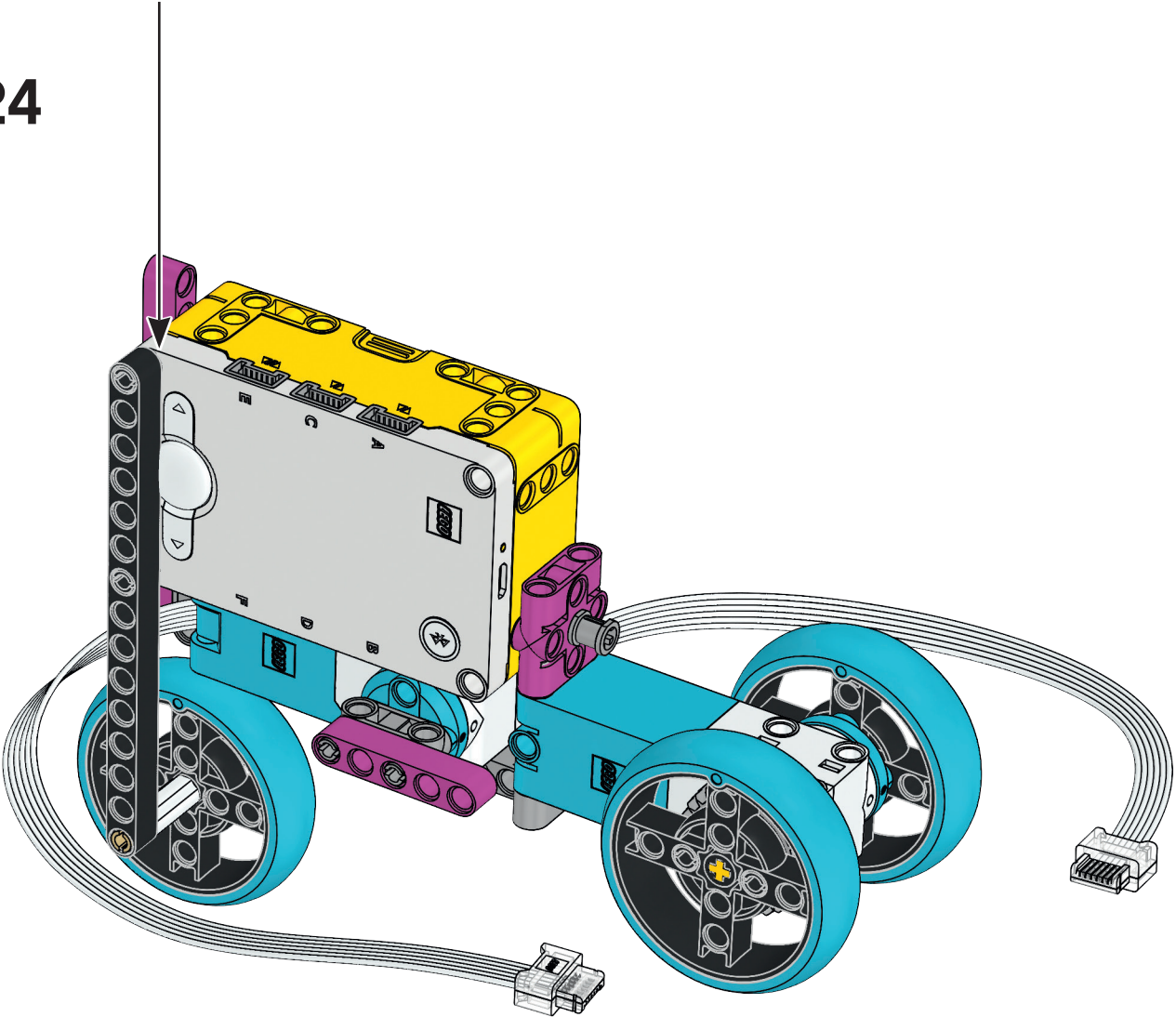


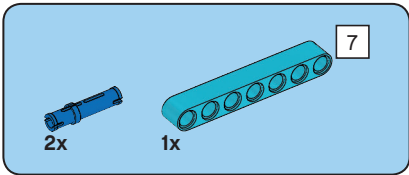
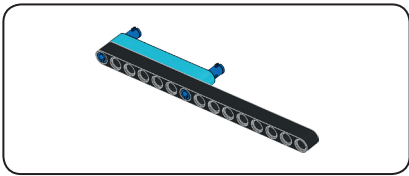


23

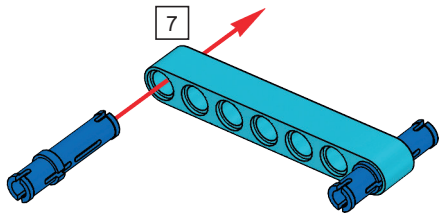


24

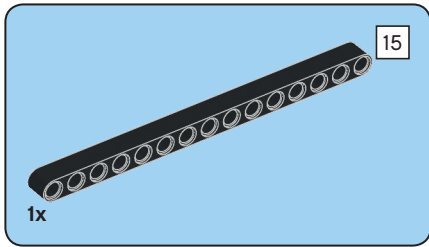




25

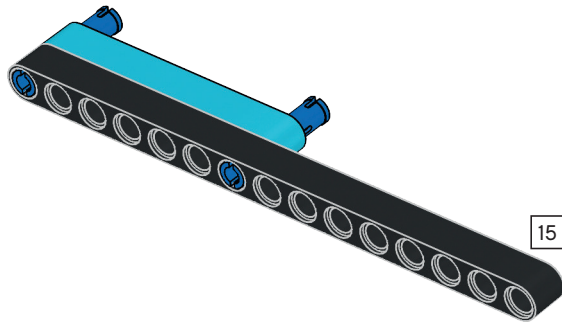




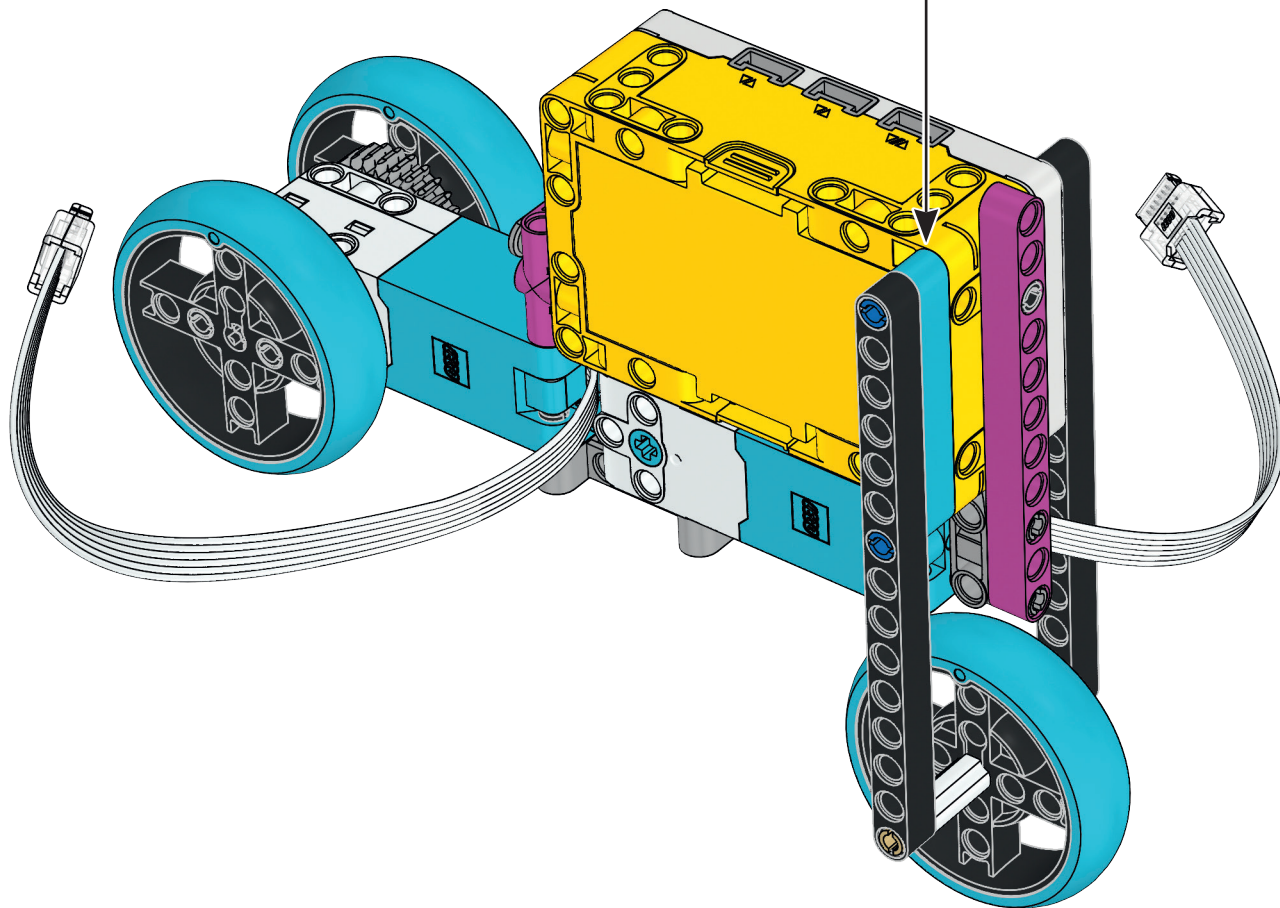


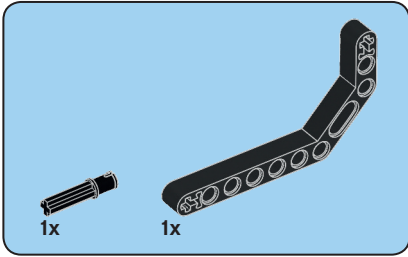
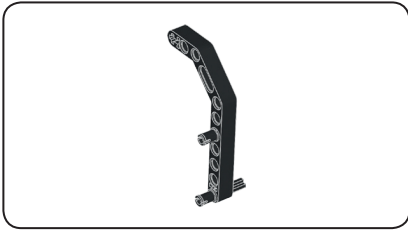
1x

26



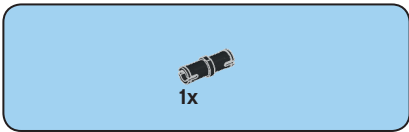
27



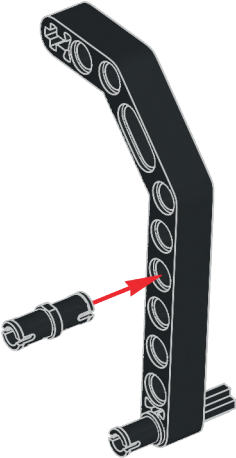


28

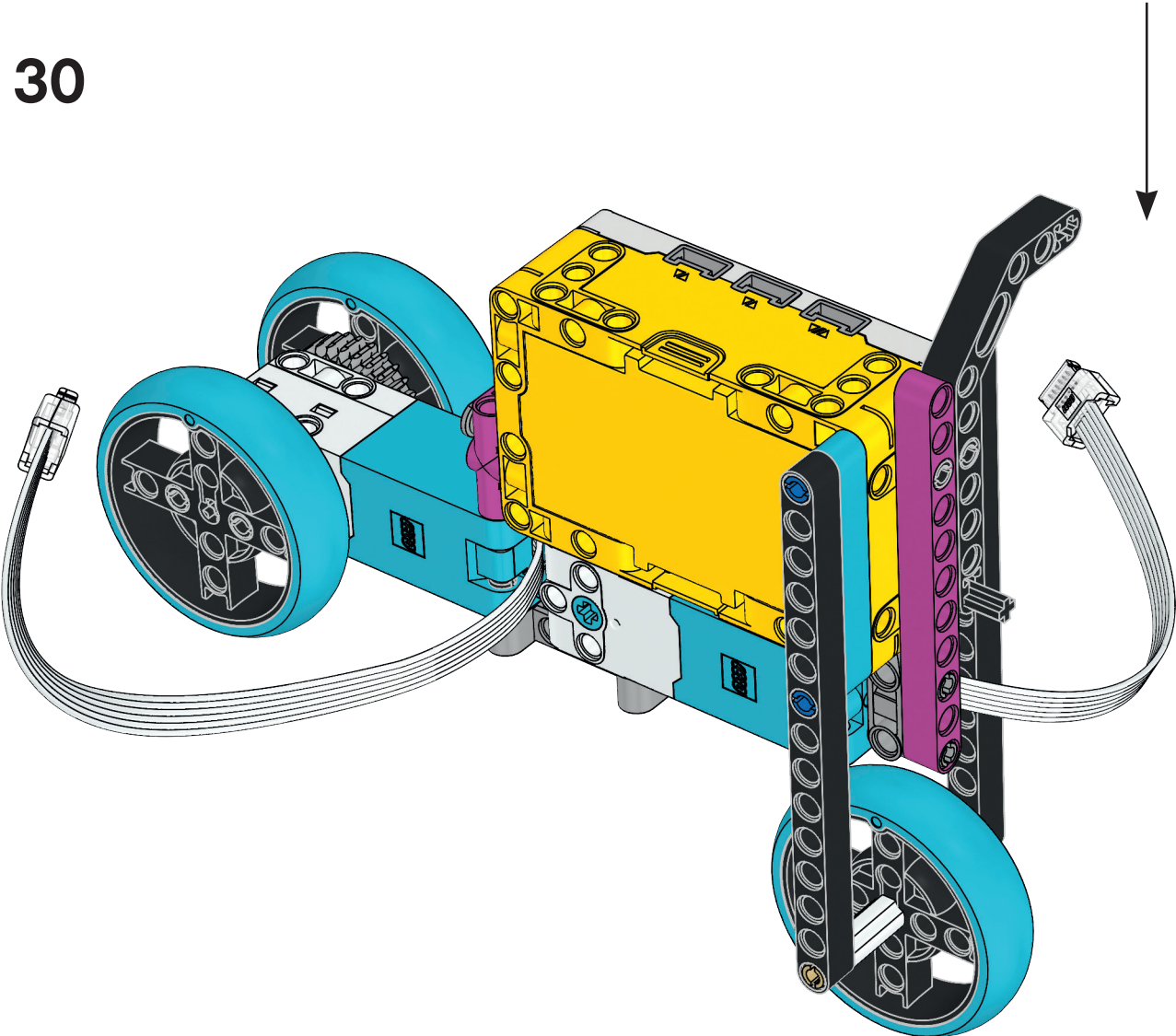


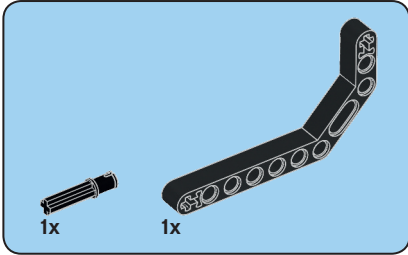
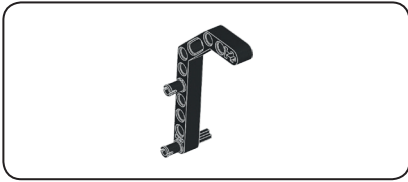


29

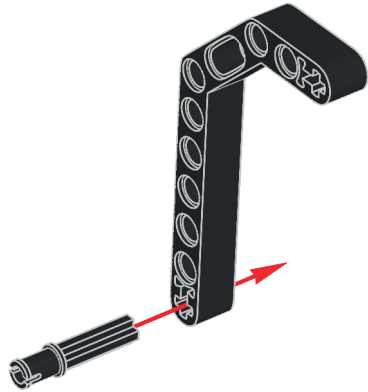


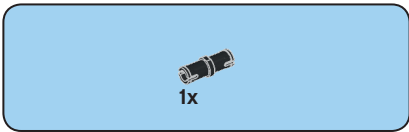
30



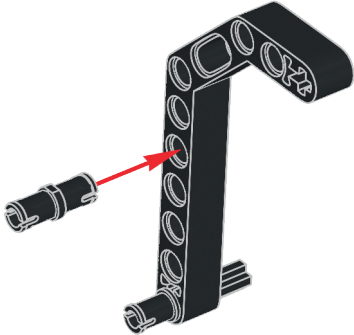


31

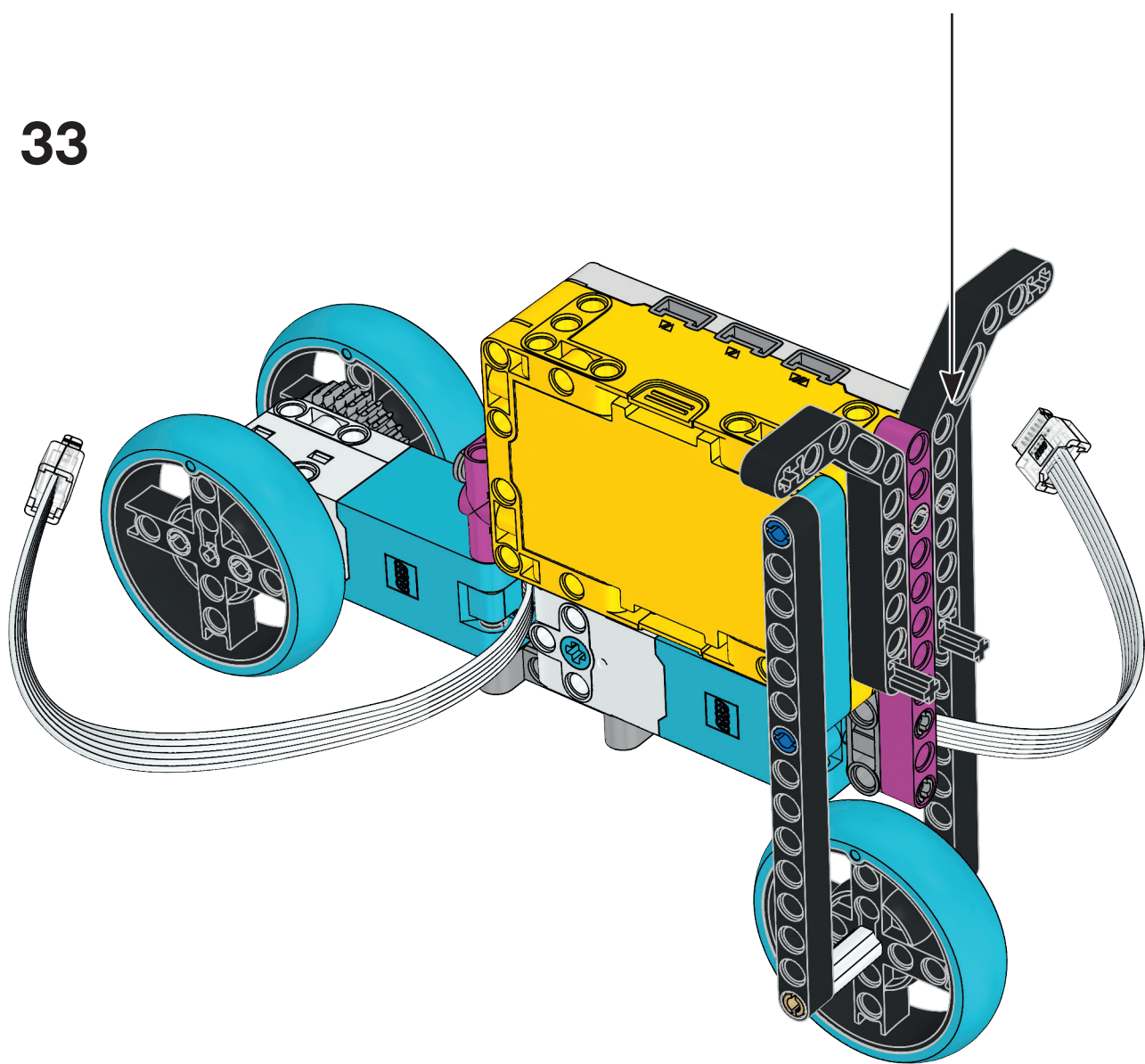




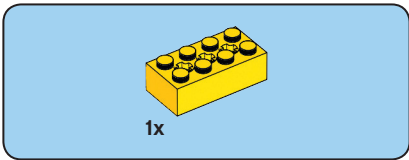
32



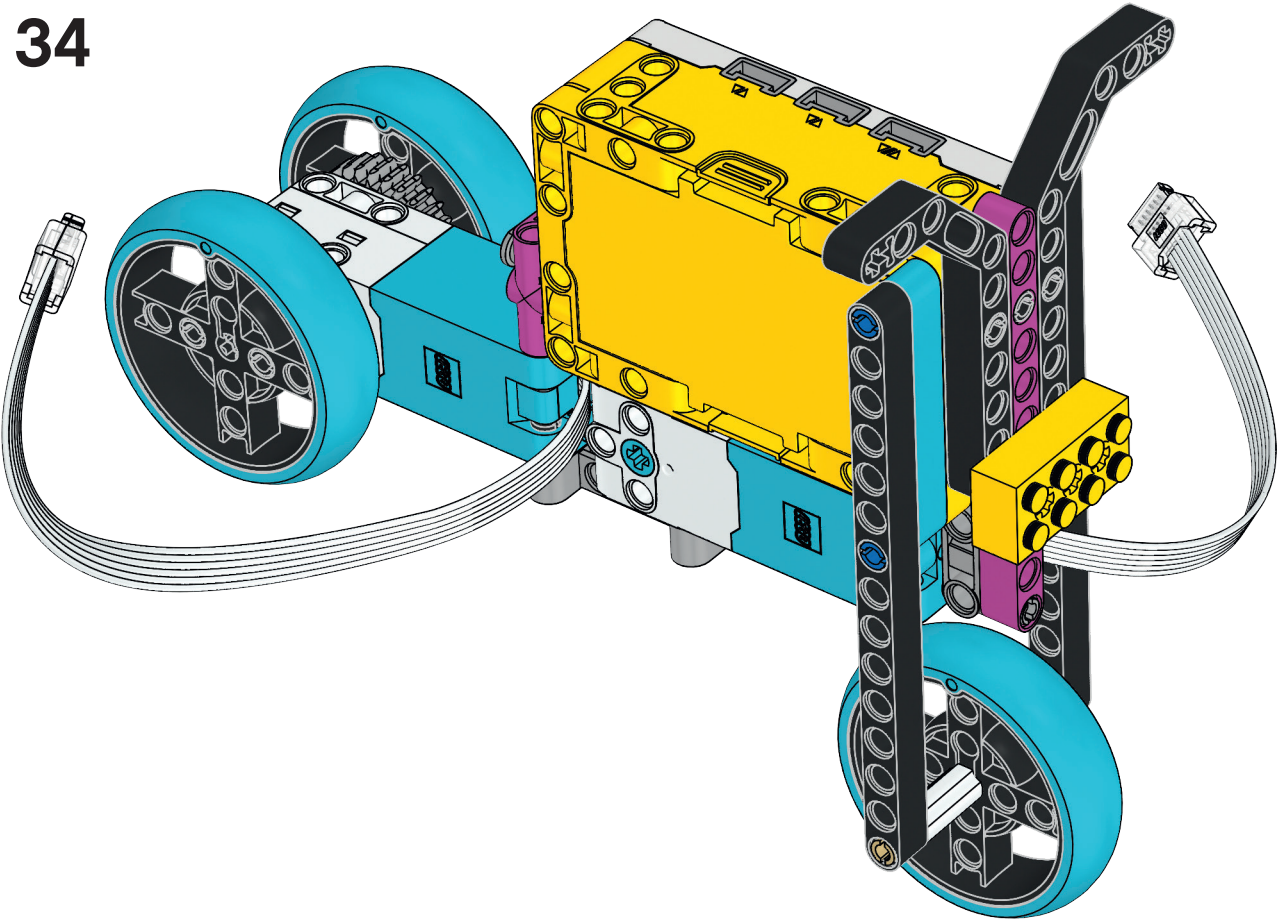
33

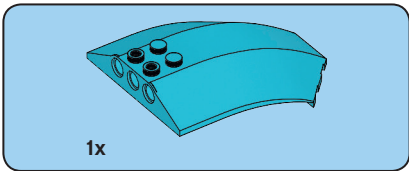




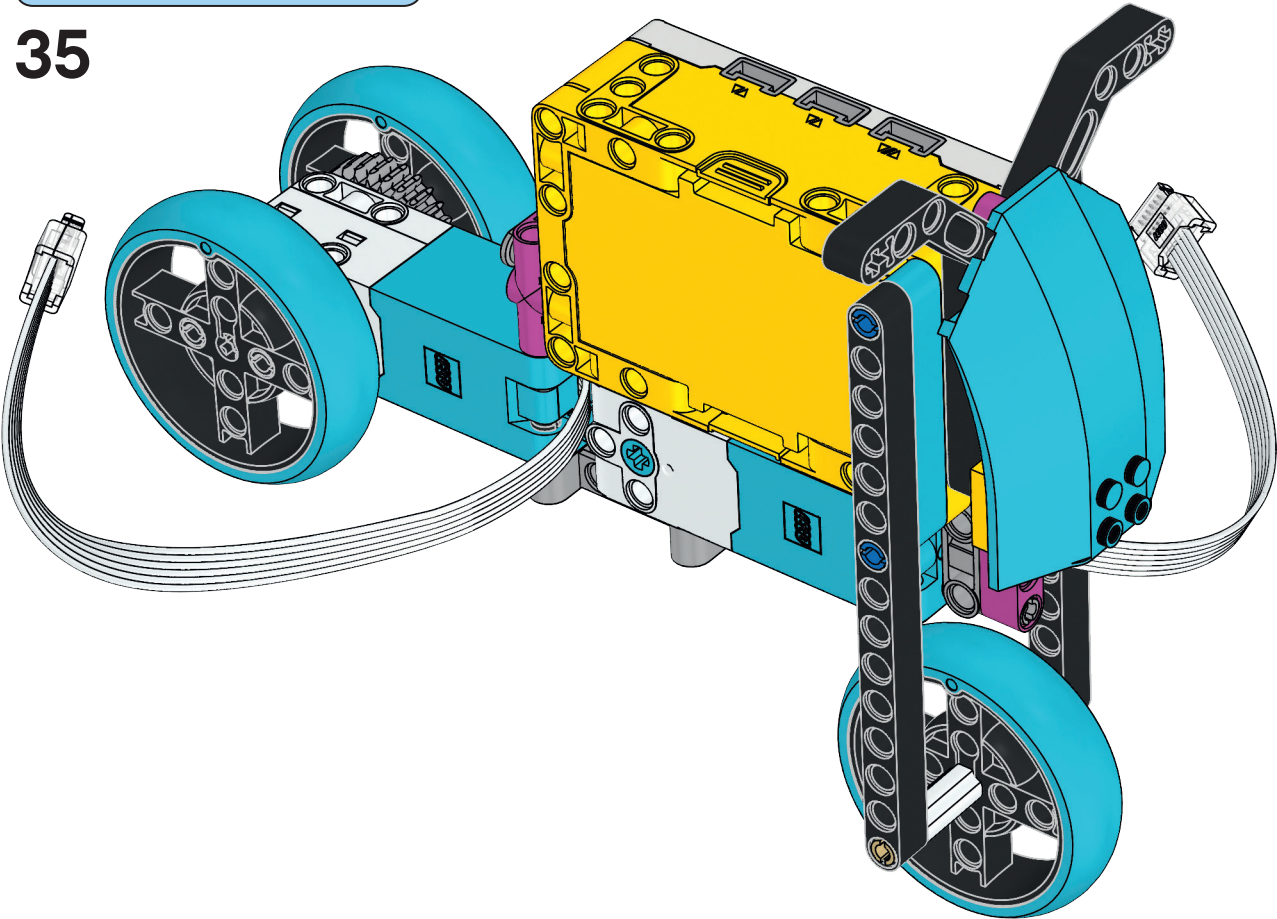


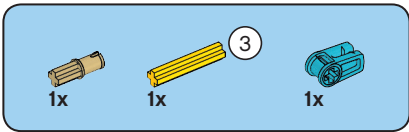
34



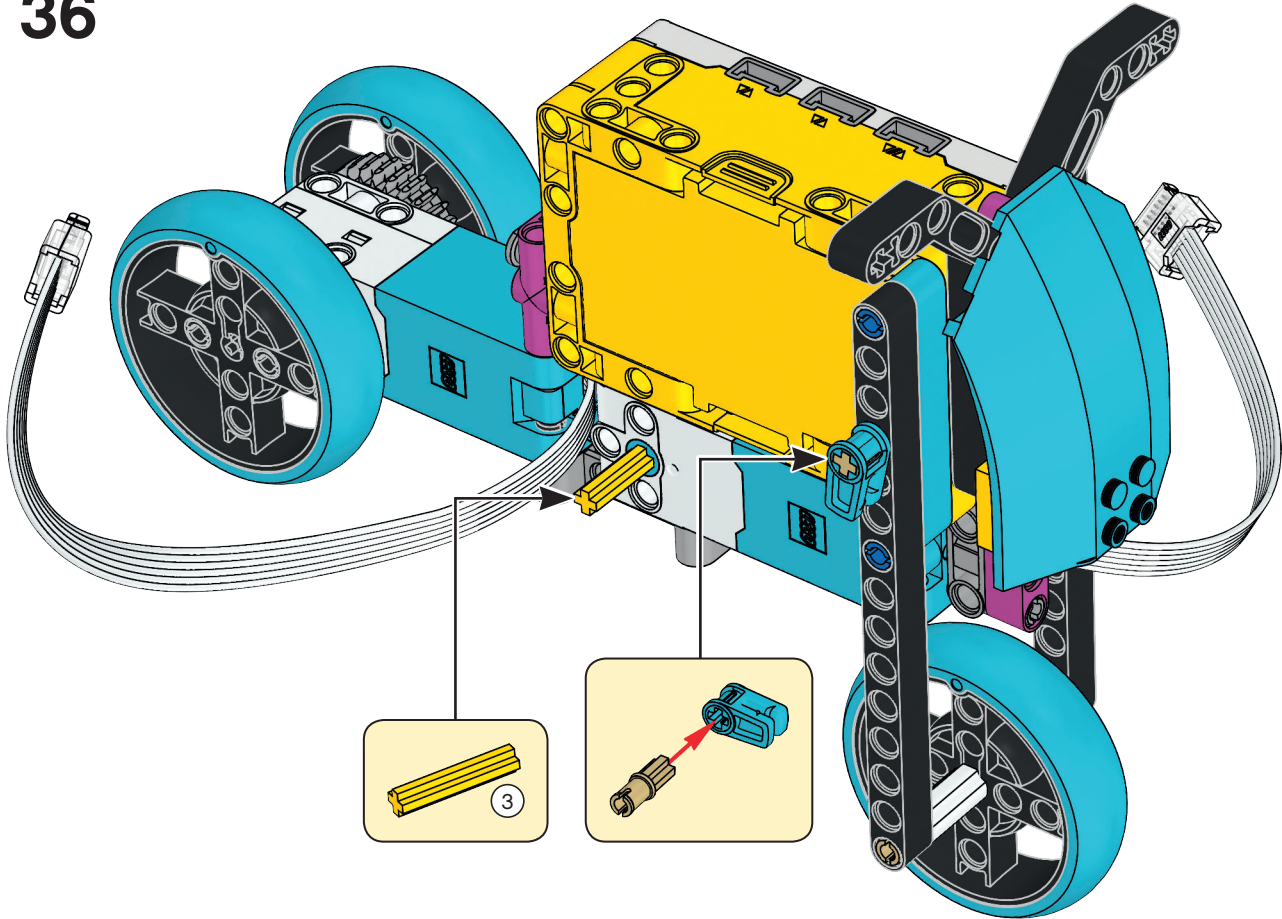


35

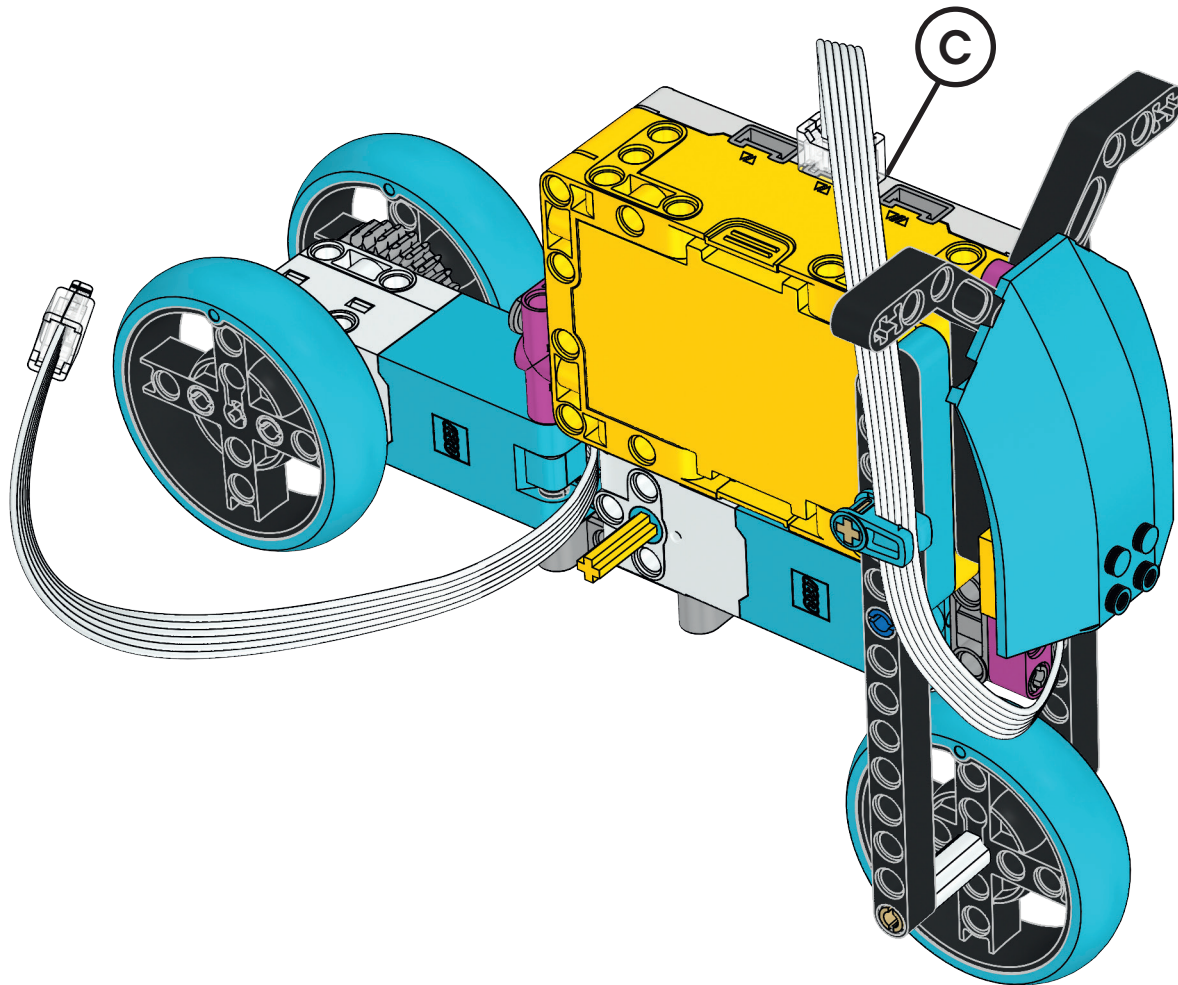


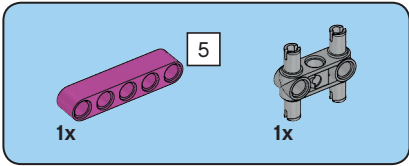
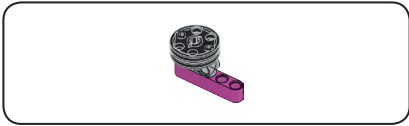


36

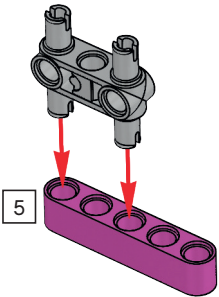


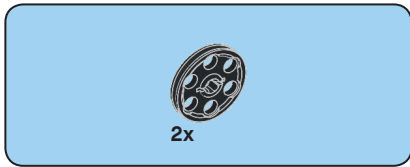
37



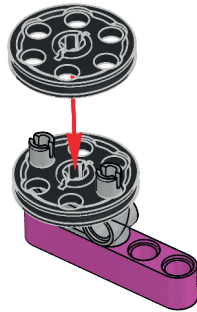
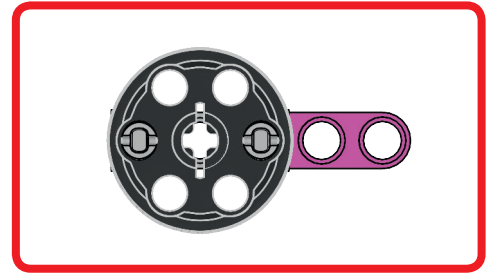


38





39





40

