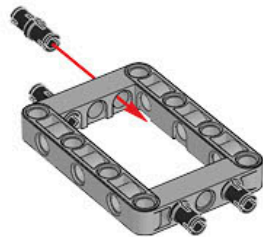
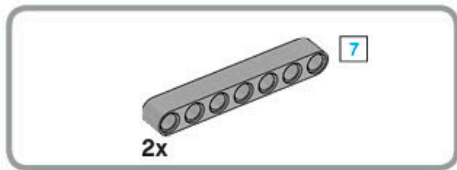
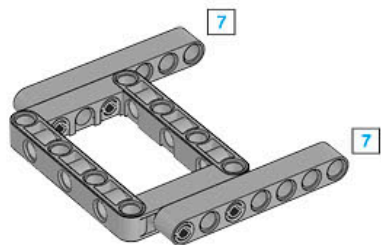


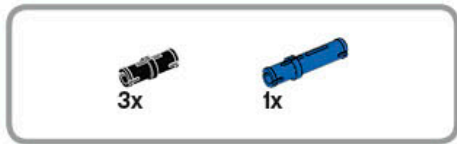
1



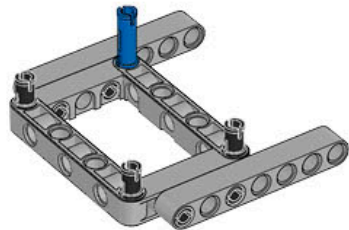


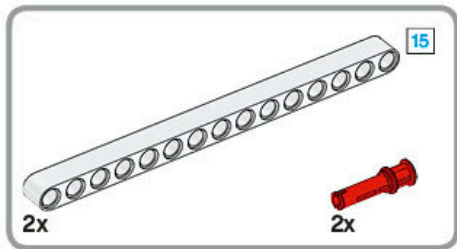
2



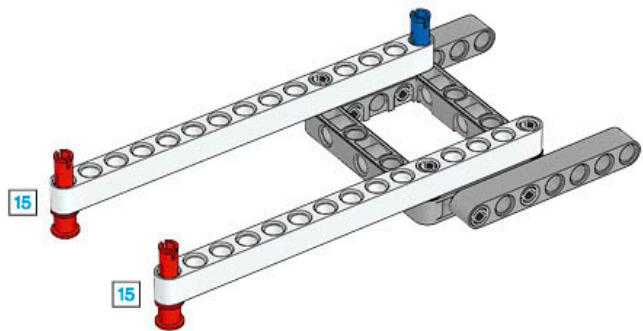


3





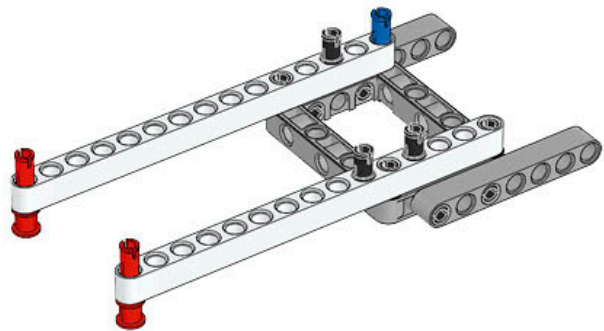
4

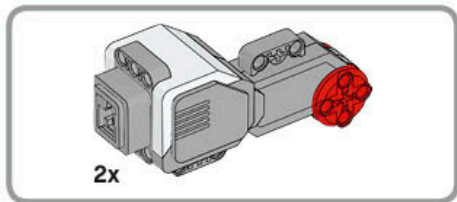




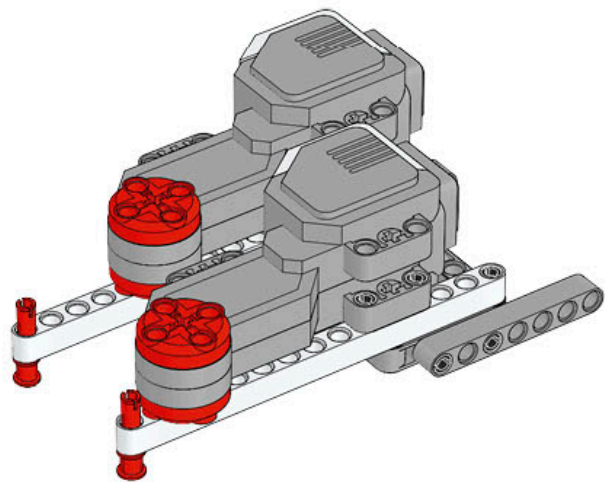
3x

5

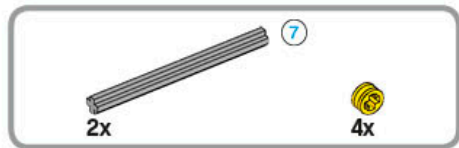




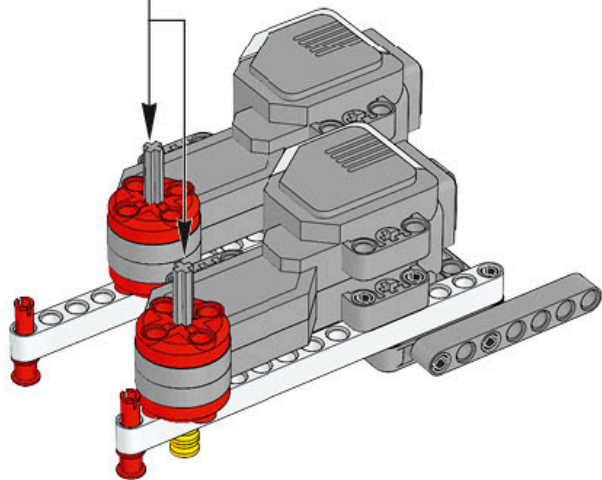
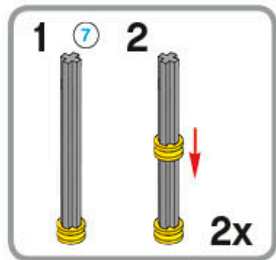
6







7



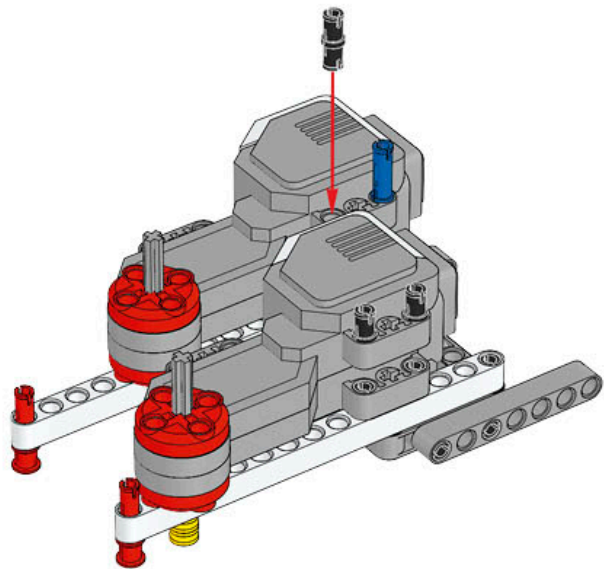


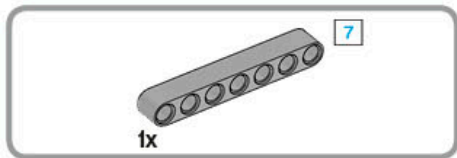
3x



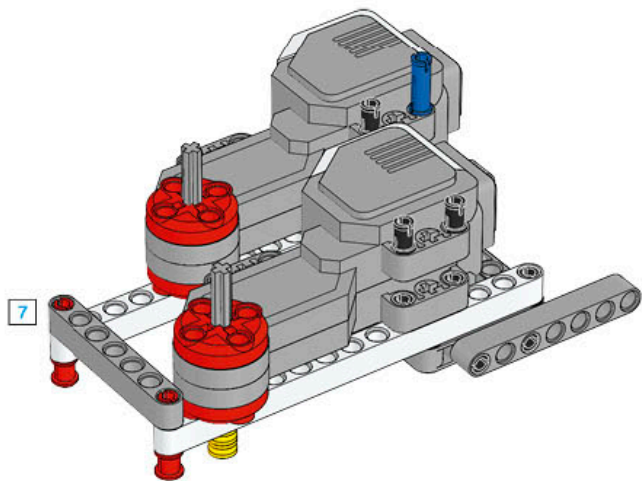
1x

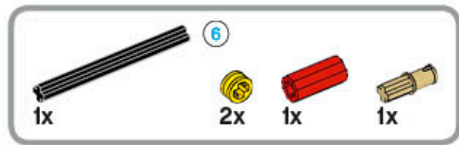
8



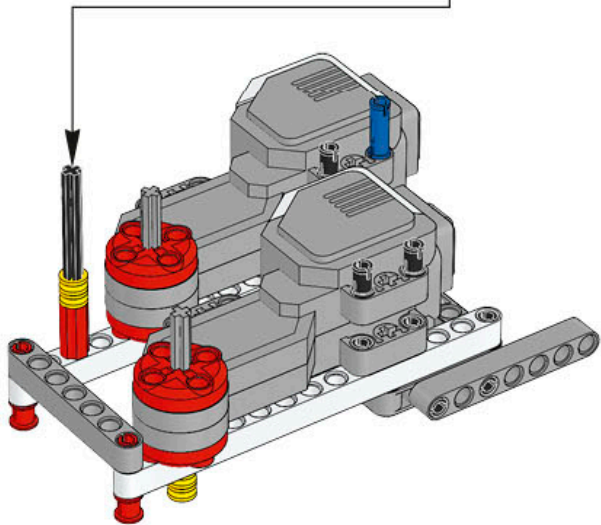


9





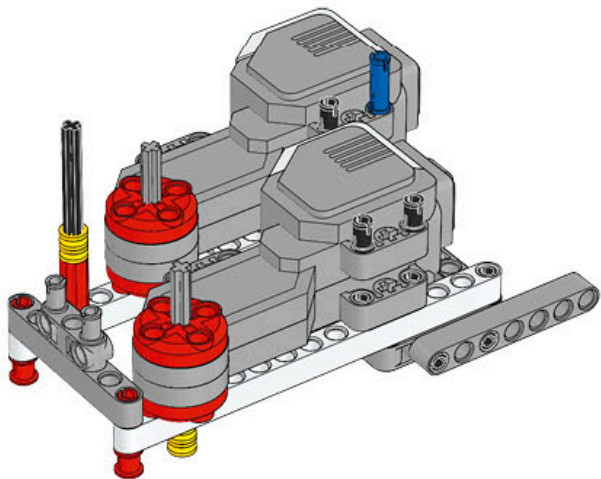
10

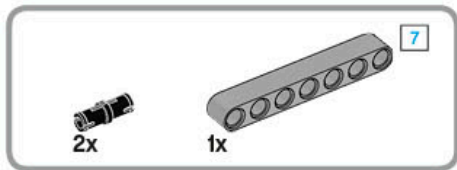




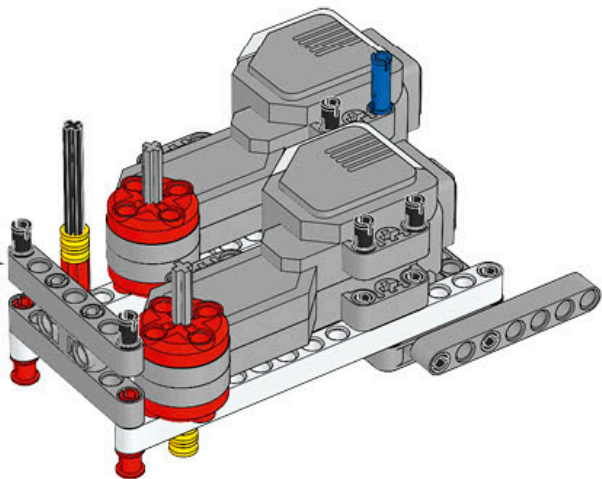
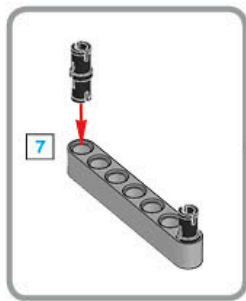
1x

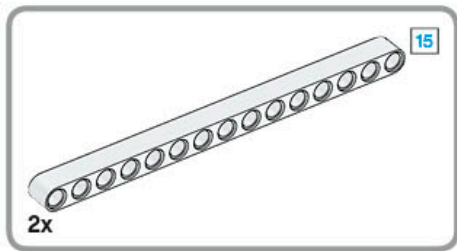
11



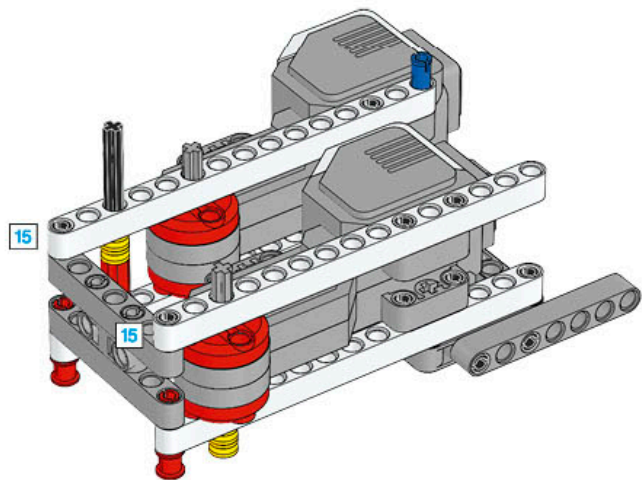


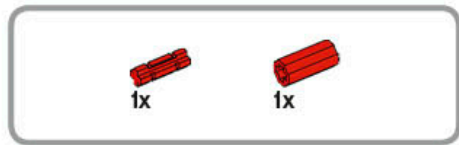
12



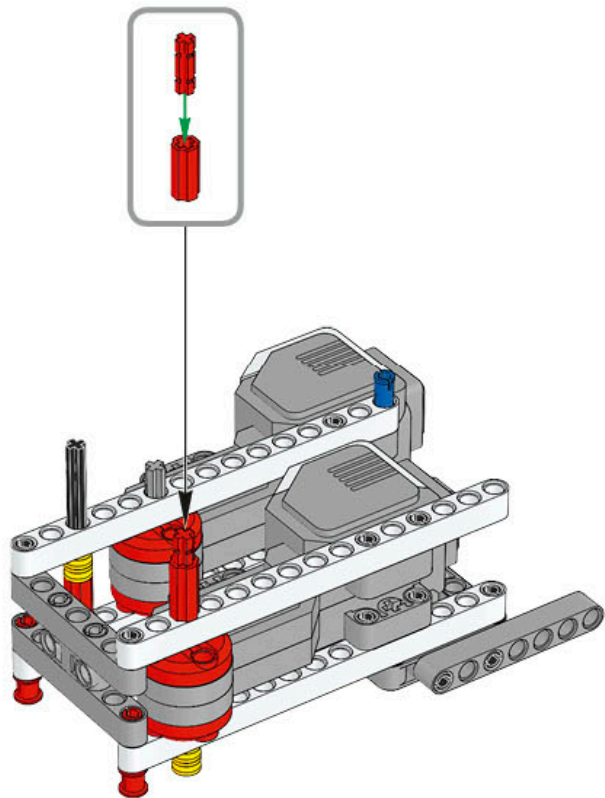


13





14

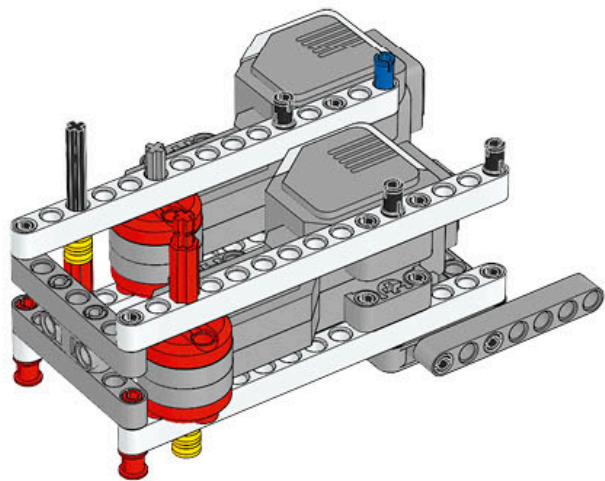






3x

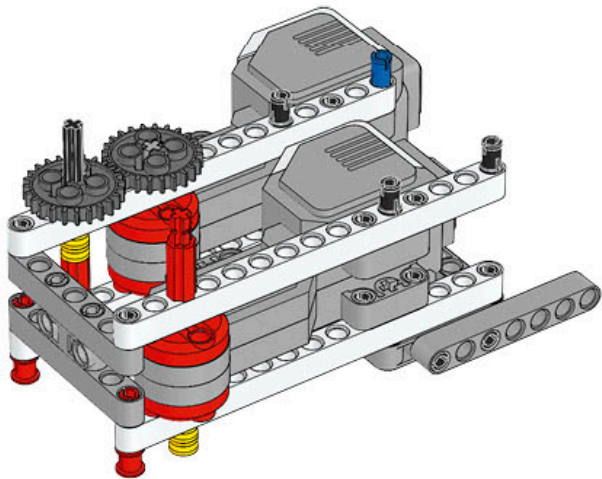
15





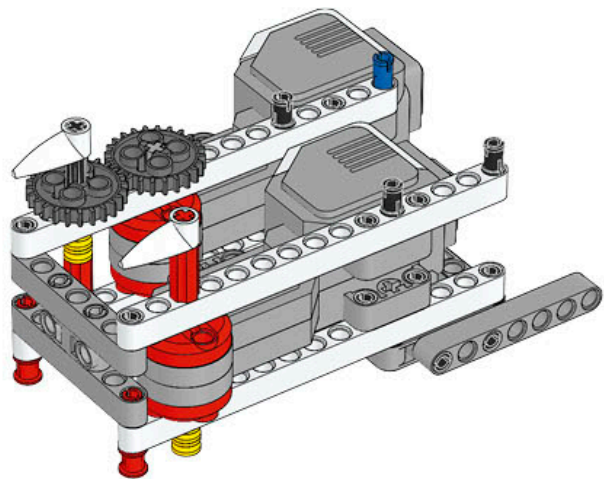
2x

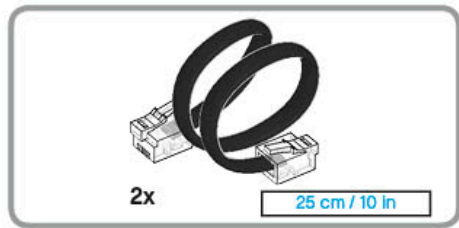
16



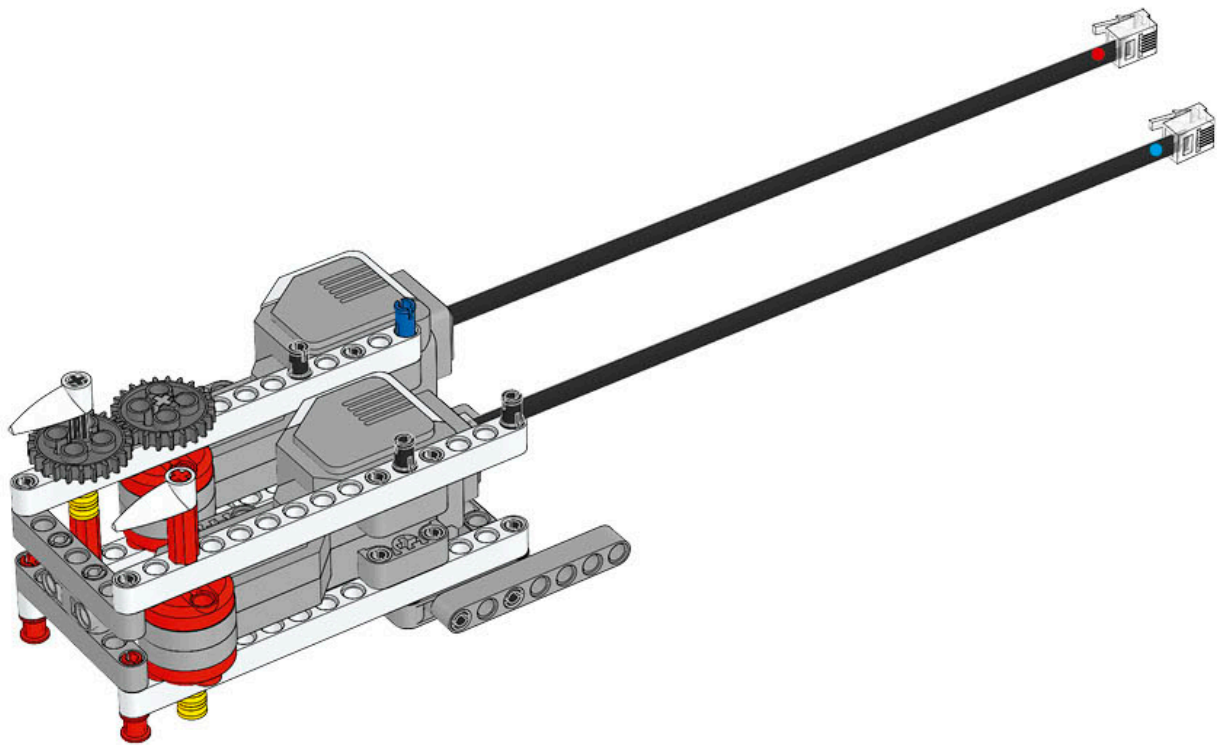


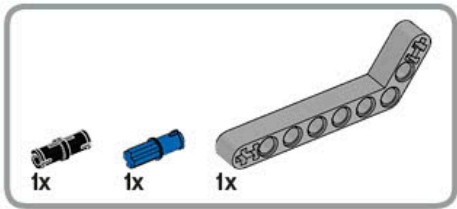
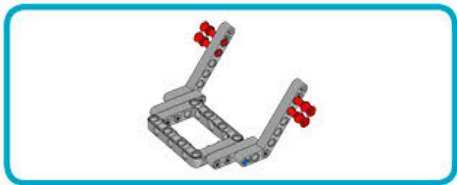
17



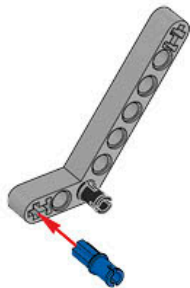


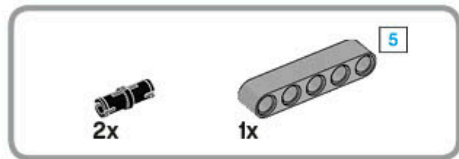
18



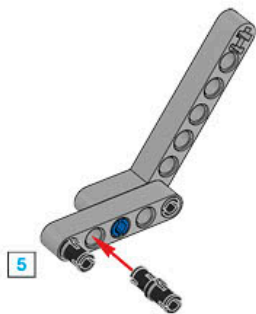


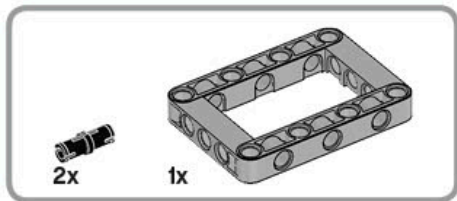
19



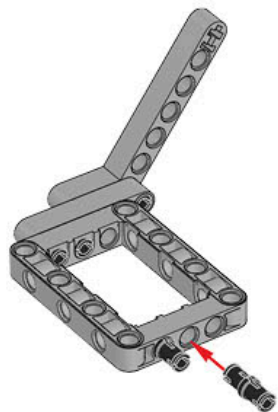


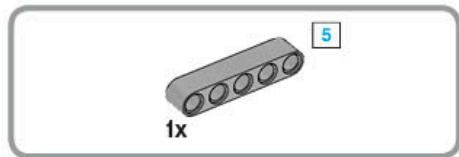
20



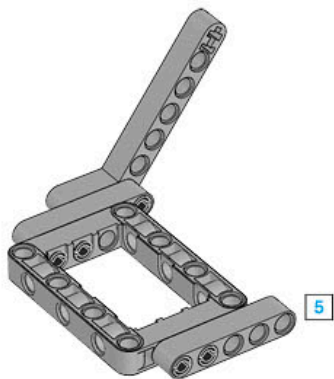


21

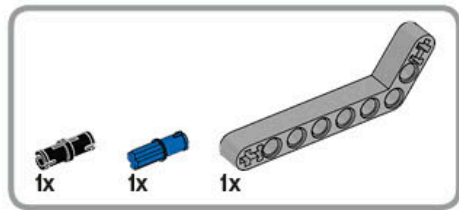




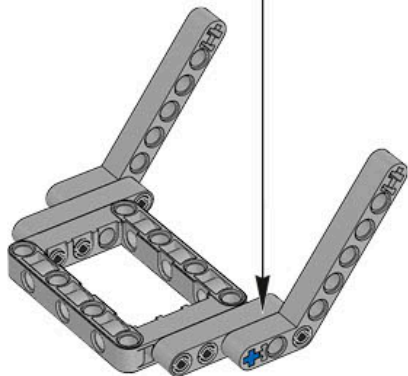
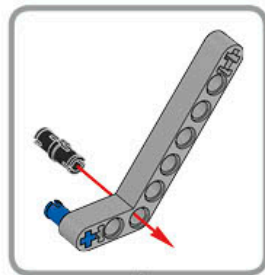
22







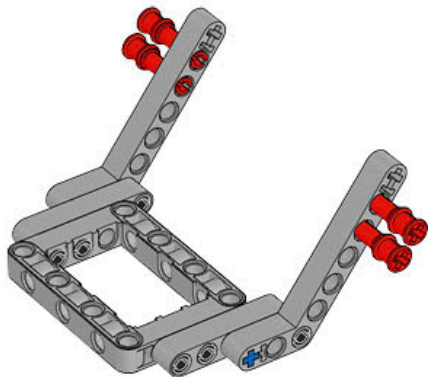
23



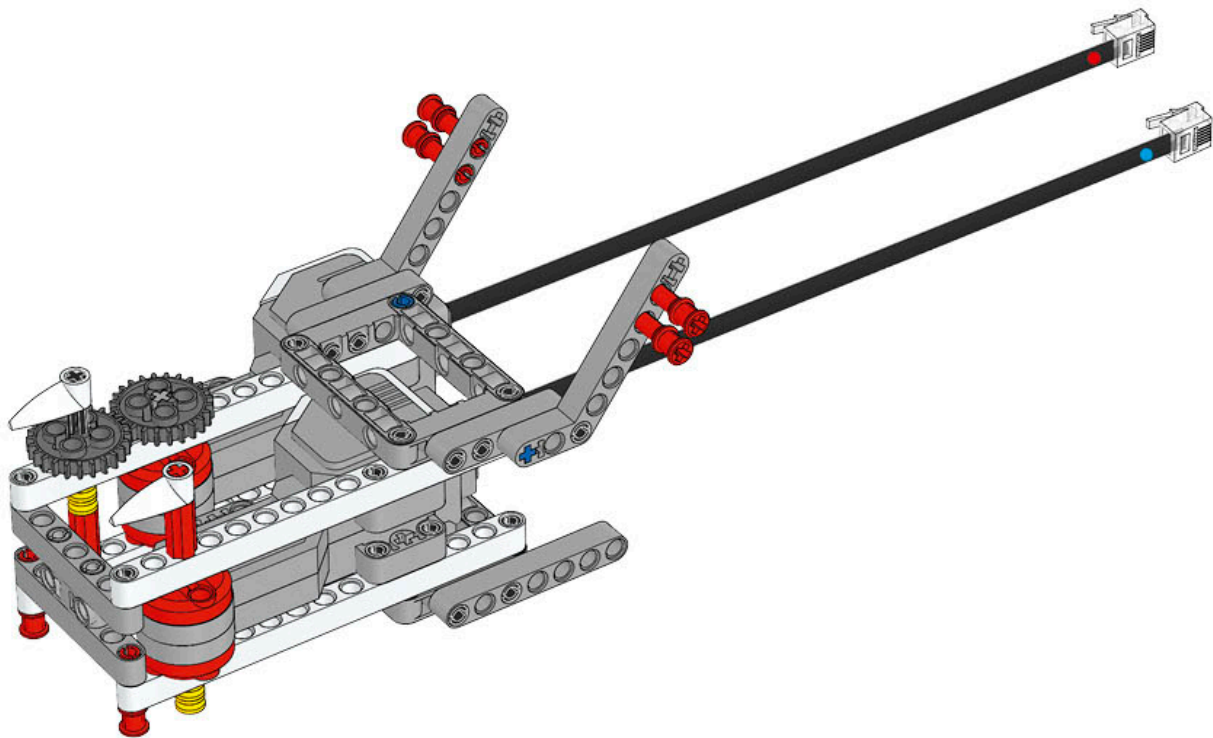


4x

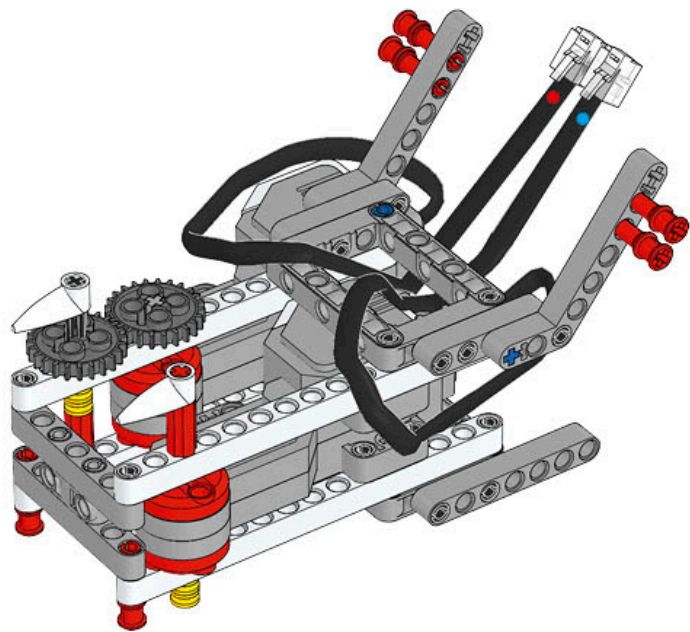
24

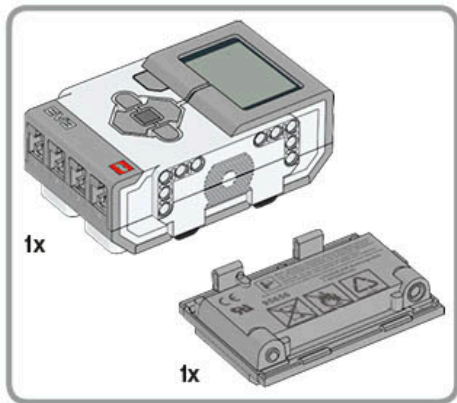


25

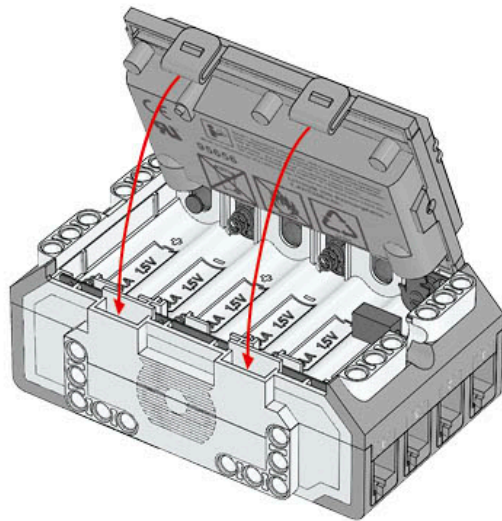


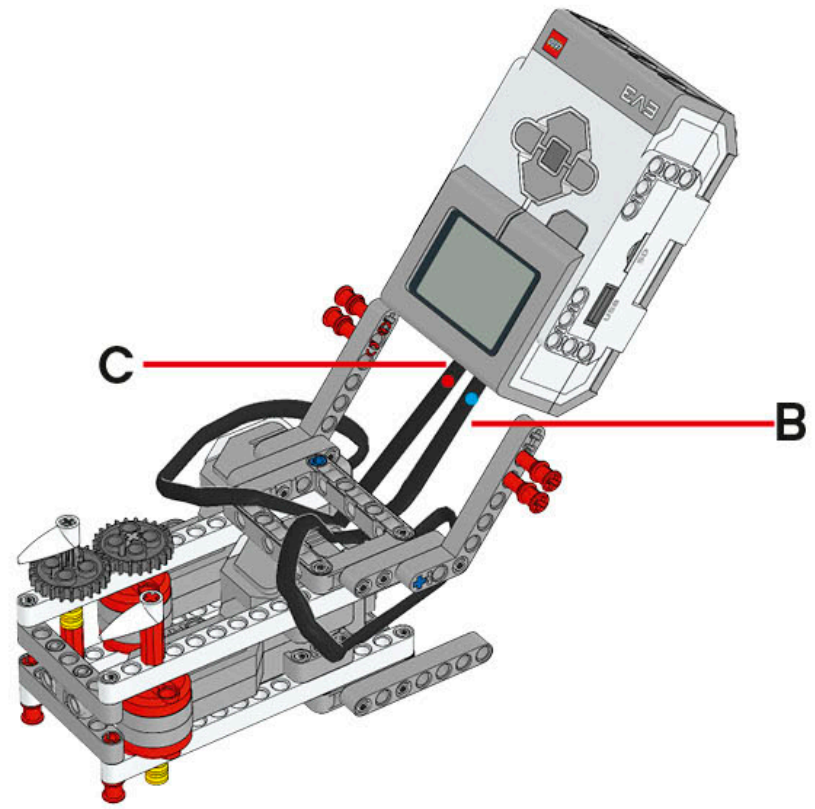
26



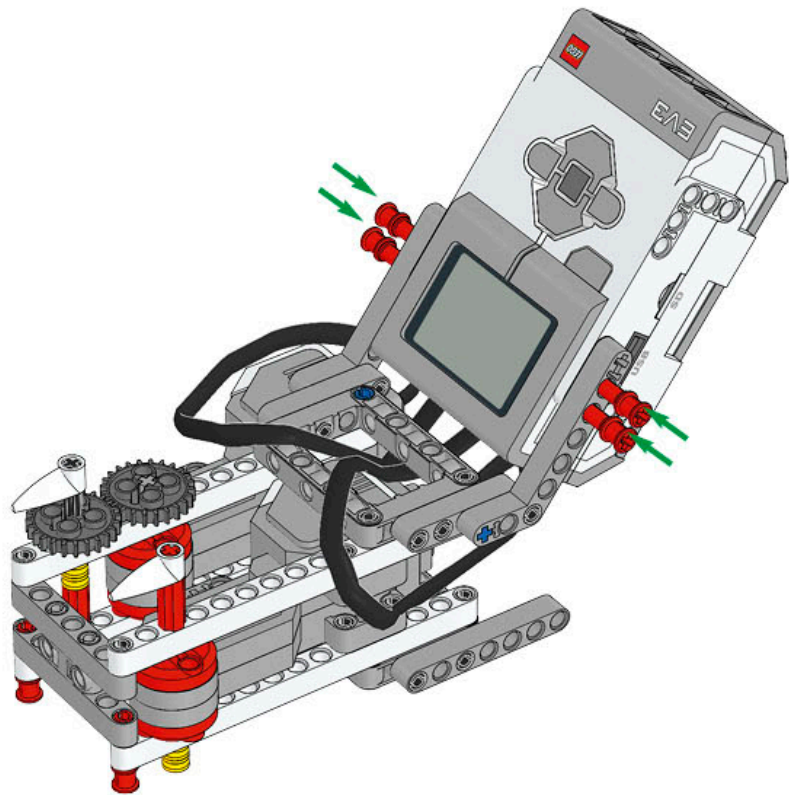


27

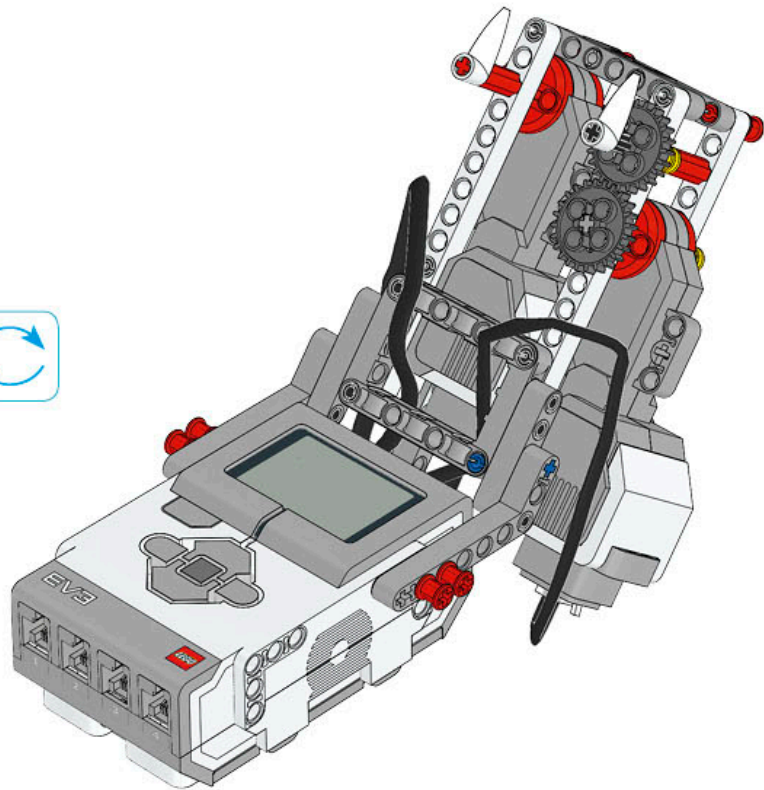




29



30





# 31

