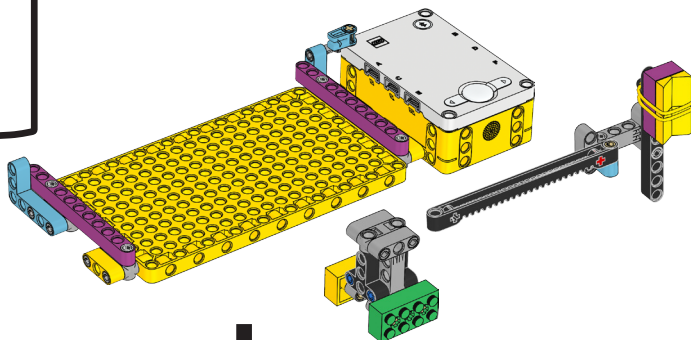
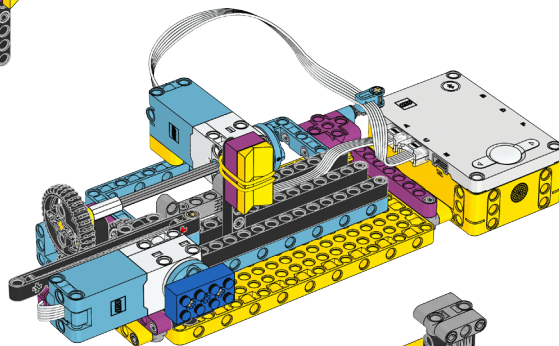


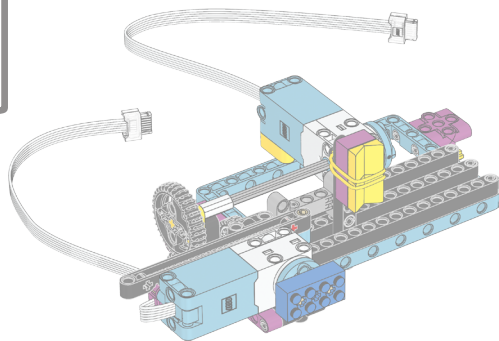
1



+

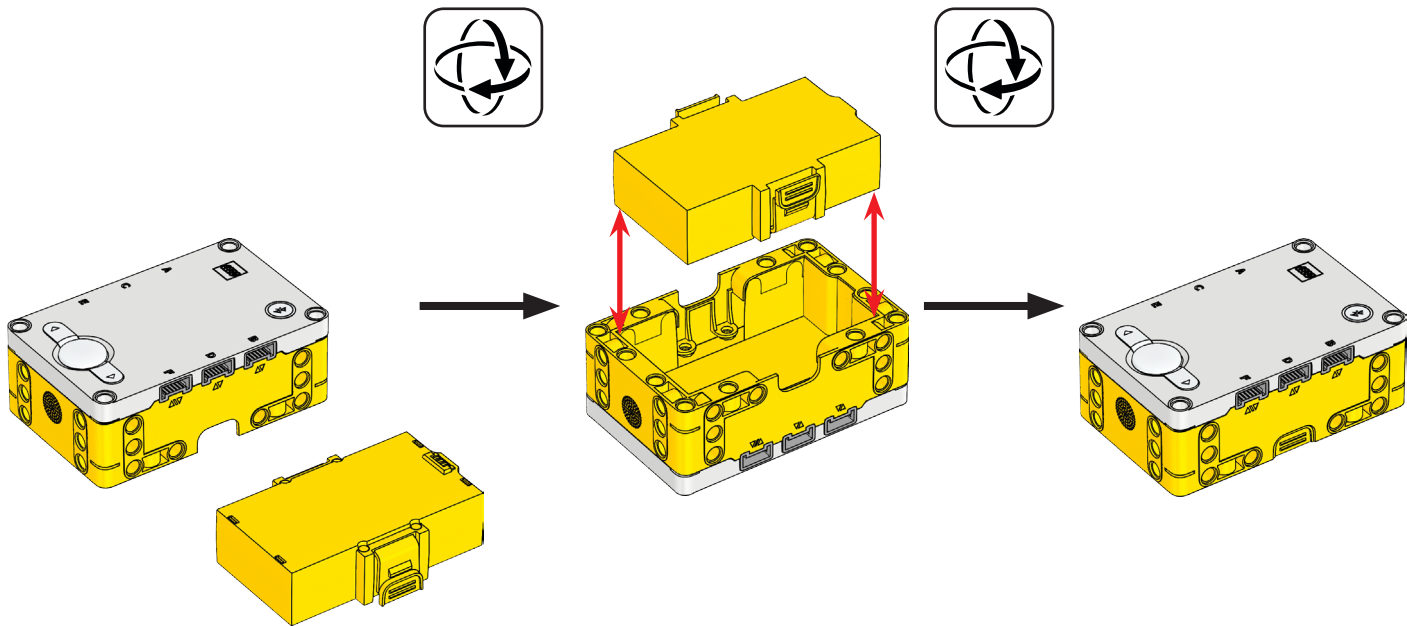


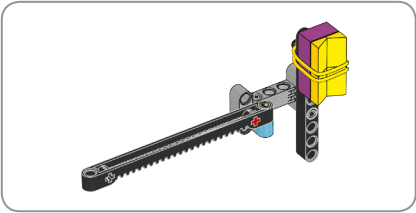
2



1 x







1



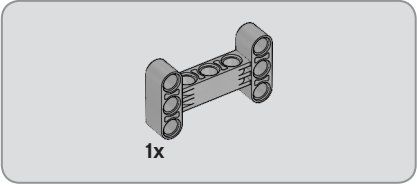




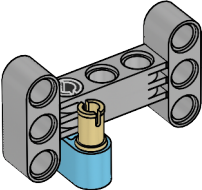
1x

2



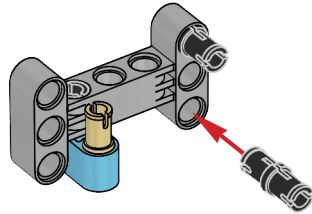


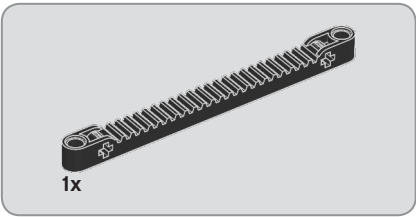
3



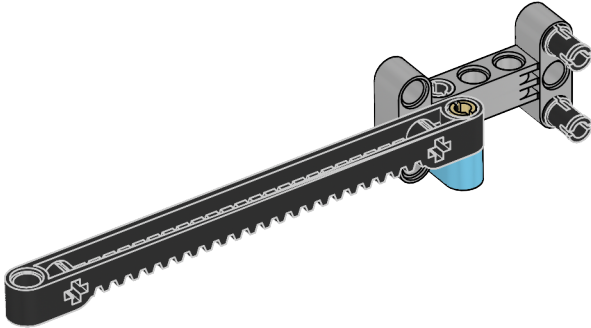


4





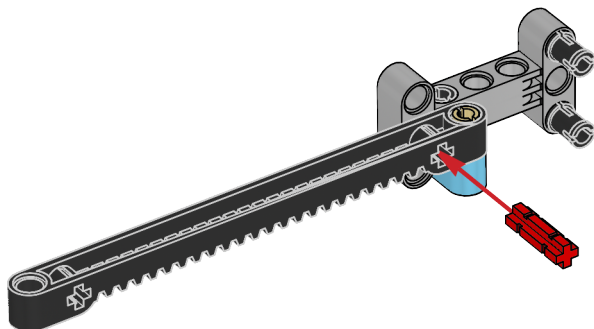
5

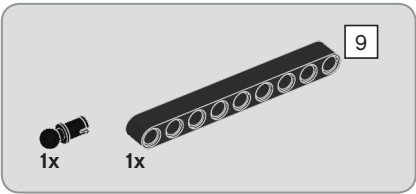




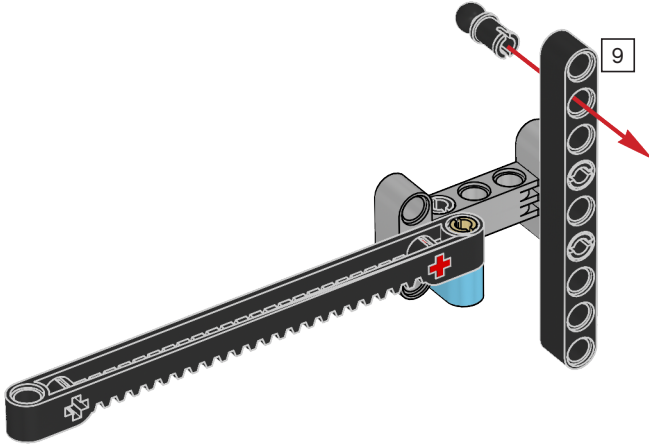
1x

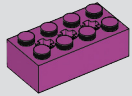
6





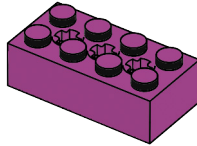
7





1x

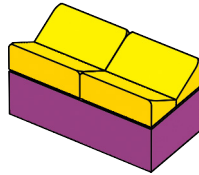
8





4x

9

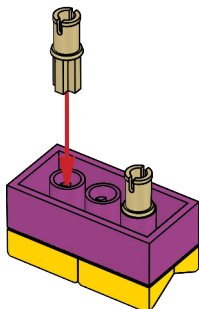




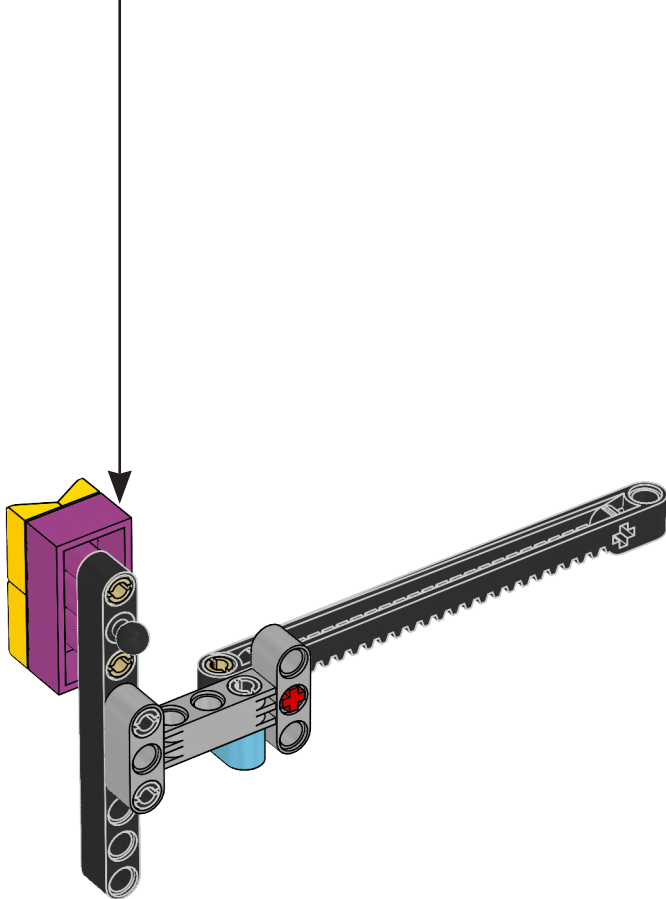


2x

10



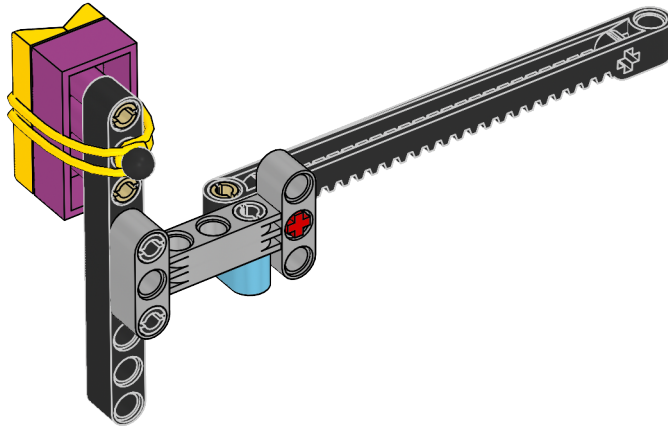
11

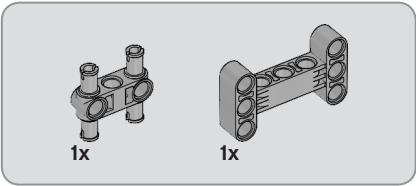
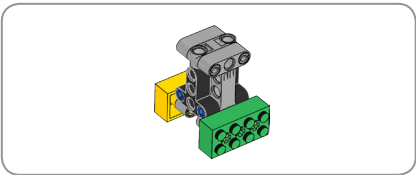




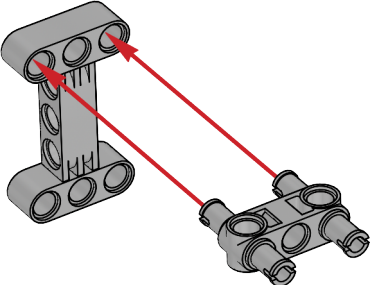
1x

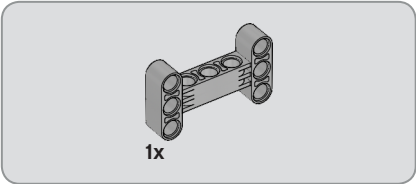
12



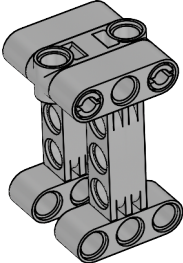


13





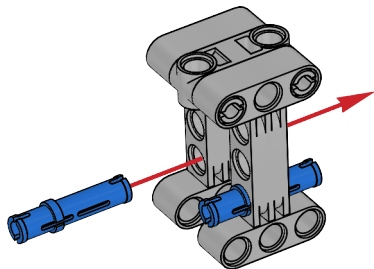
14





2x

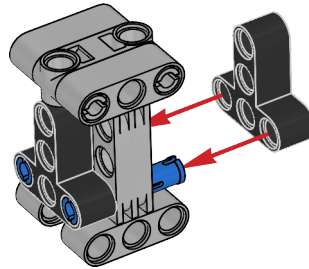
15

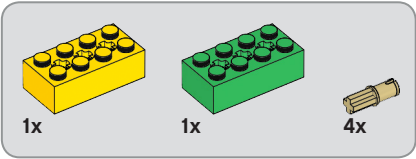
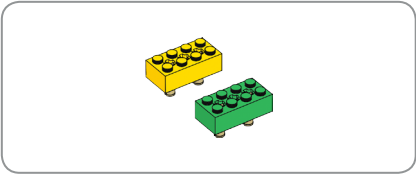




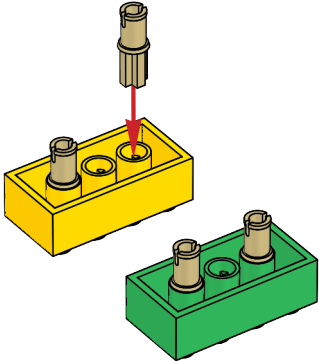
2x

16



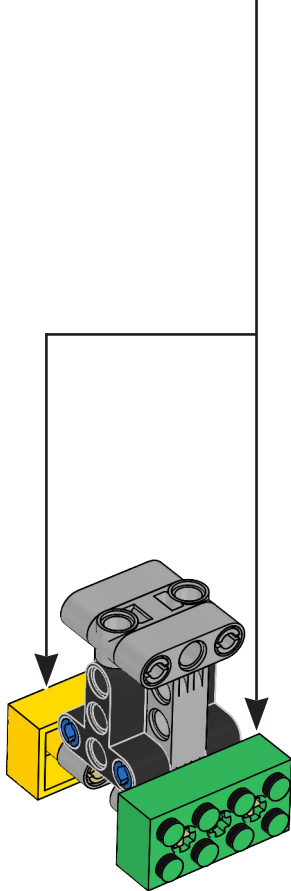


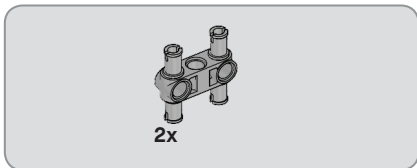
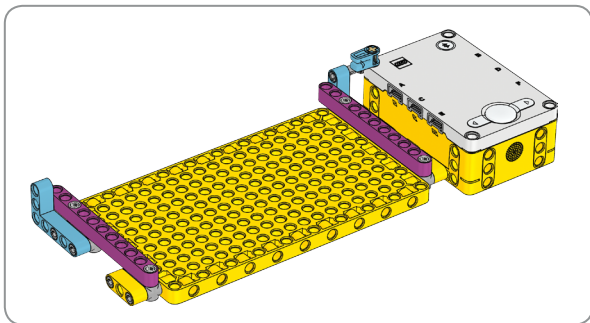
17



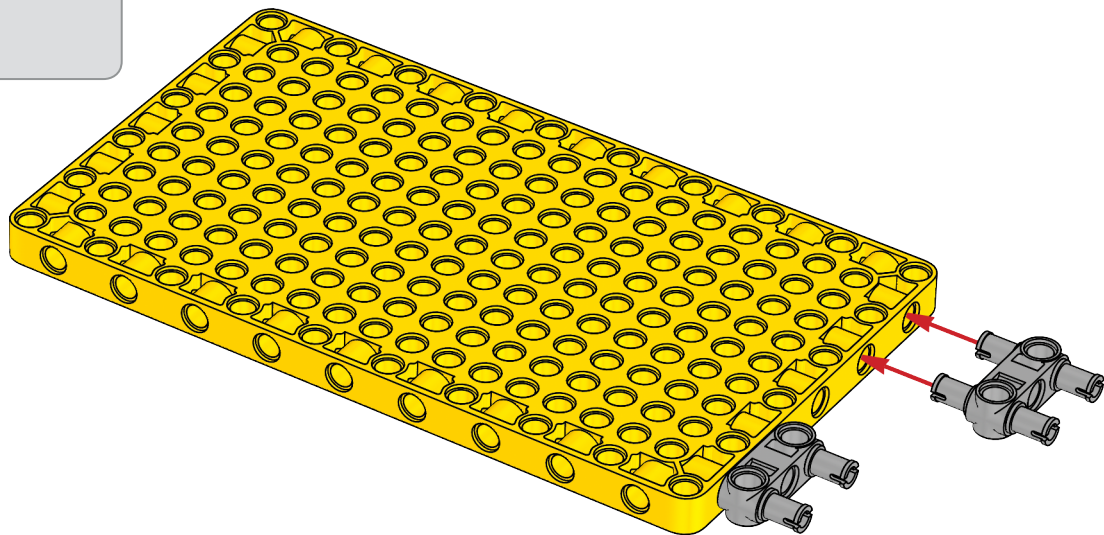


18





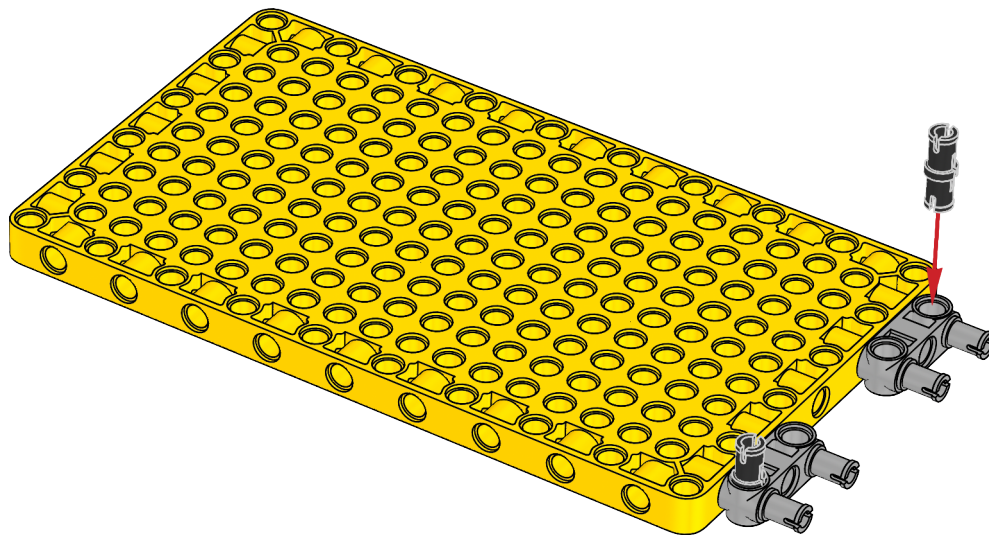
19

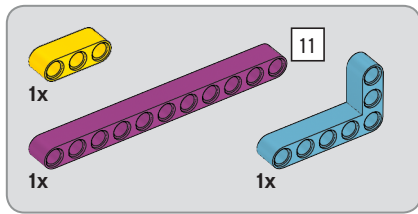




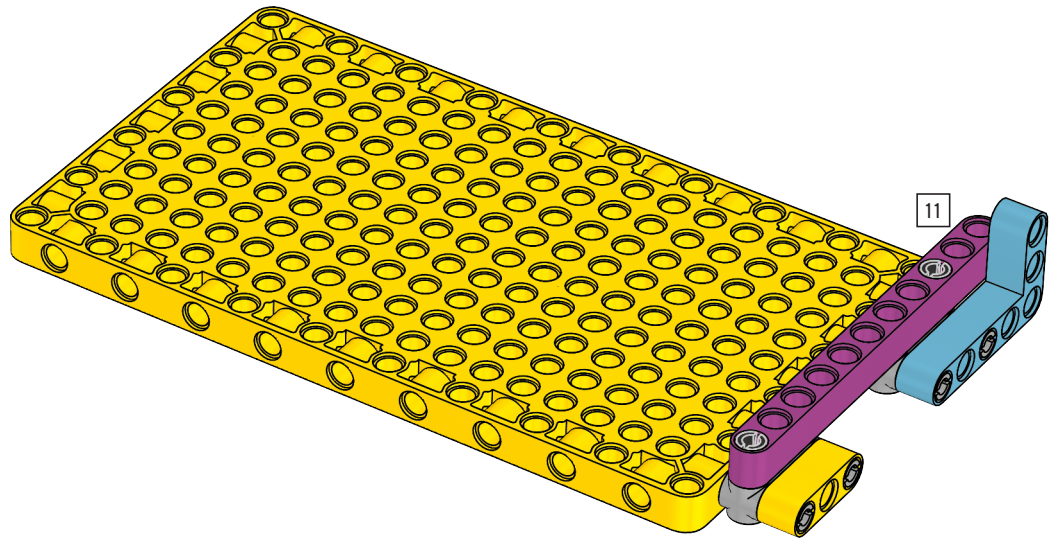
2x

20





21



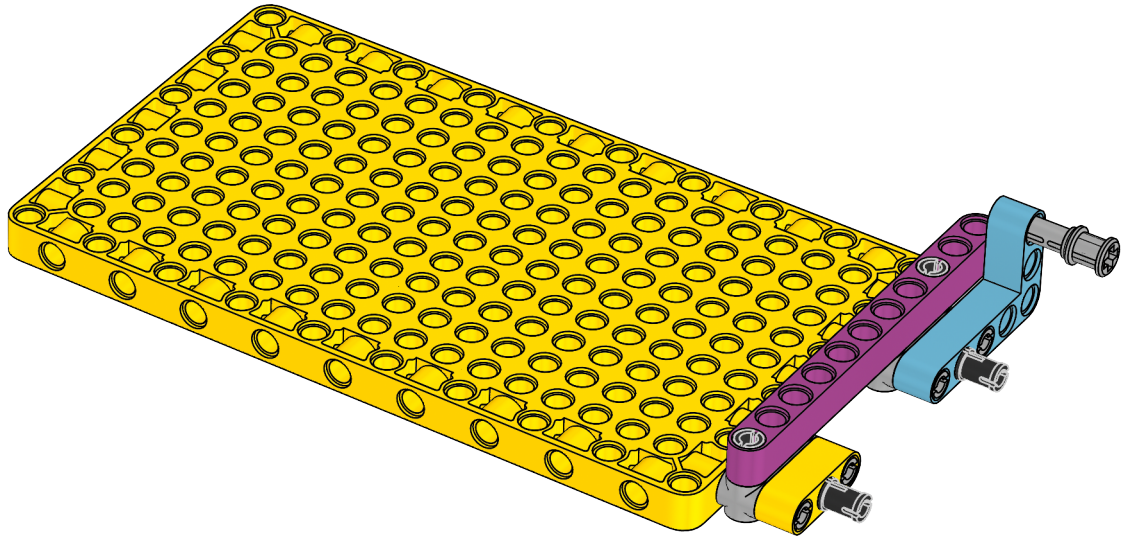


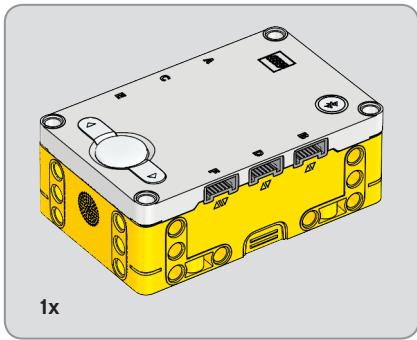
2x



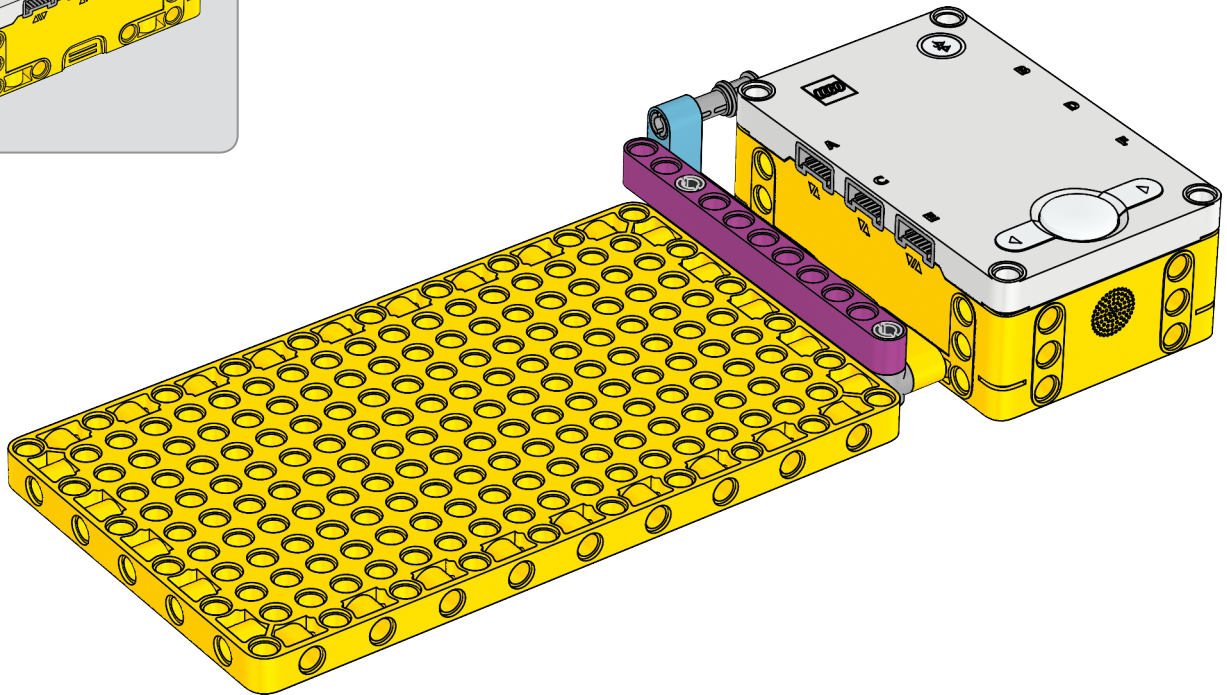
1x

22





23



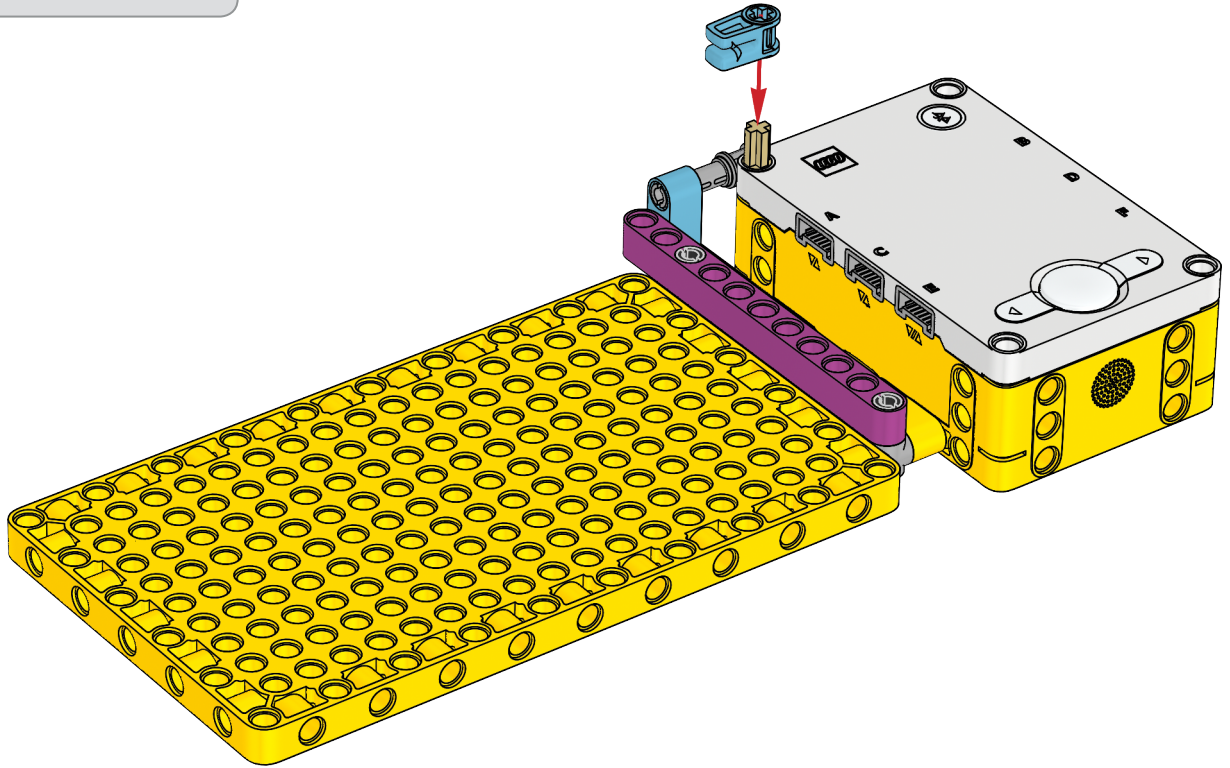


1x

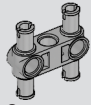


1x

24

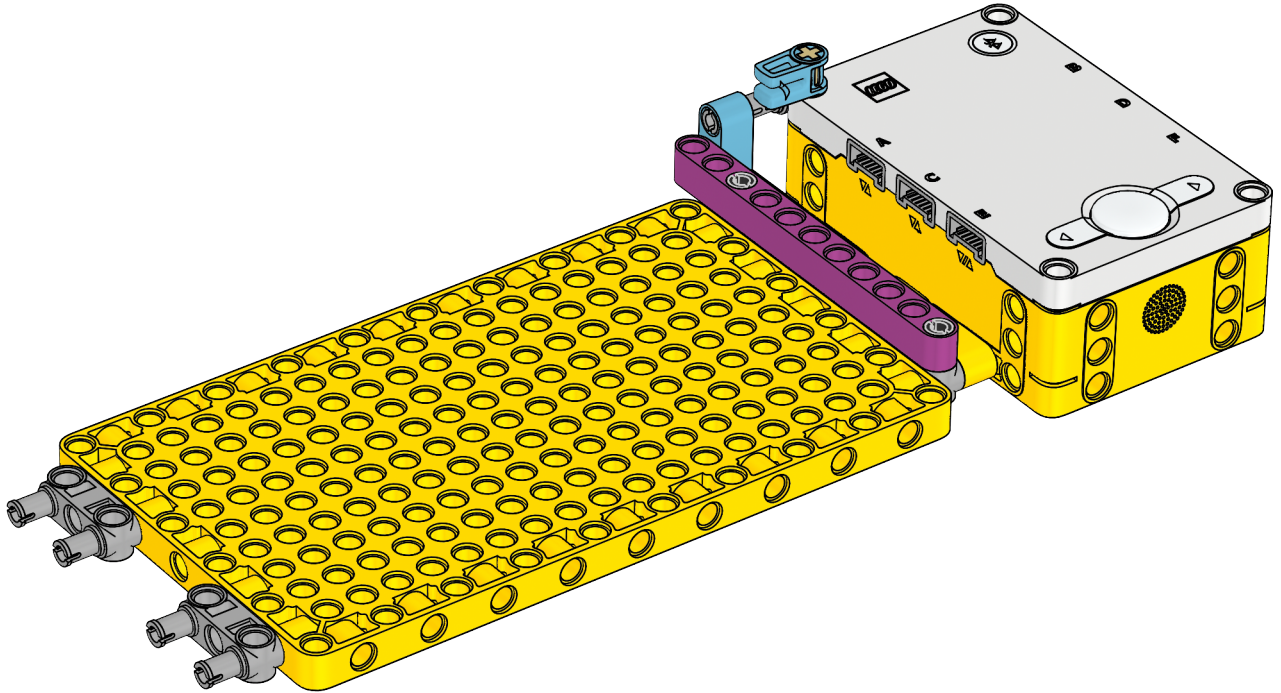






2x

25







2x

26

